

ДИЗЕЛЬНЫЙ ТЕПЛОГЕНЕРАТОР

ПРОФ ТЕПЛО

СДЕЛАНО В РОССИИ

 8-800-700-60-10

 prof-teplo.ru

EAC



модель:

ДН-65П

РУКОВОДСТВО ПО ЭКСПЛУАТАЦИИ

Генераторы горячего воздуха дизельные (тепловые пушки на дизельном топливе) сертифицированы на соответствие требованиям безопасности в системе сертификации технического регламента Таможенного союза 004/2011, 010/2011, 020/2011. Испытательным центром диагностики электротехнических изделий и машин ООО «Вега» на генераторы горячего воздуха дизельные выдана декларация о соответствии ЕАЭС N RU Д-RU.HB27.B.14949/20. Срок действия по 25.08.2025г.

Данный дизельный генератор горячего воздуха предназначен только для **промышленного** использования.

Предупреждение: при несоблюдении инструкций по безопасности и инструкций по эксплуатации данного оборудования фирма-производитель снимает с себя ответственность за несчастные случаи и повреждения, нанесенные людям, а также за ущерб оборудованию.

Настоящее руководство по эксплуатации (РЭ) предназначено для изучения дизельного генератора горячего воздуха (далее по тексту теплогенератор) серии ДН-П. Теплогенератор оснащен предохранительным и ограничительным термостатами. В связи с постоянной работой по совершенствованию изделия, повышающей его надежность и улучшающей условия эксплуатации, в конструкцию могут быть внесены незначительные изменения, не отраженные в настоящем издании.

Внимание!

Режим работы продолжительный, под присмотром!

Надежная и долговечная работа теплогенератора обеспечивается его правильной эксплуатацией.

Для этого необходимо перед началом эксплуатации теплогенератора внимательно ознакомиться с настоящим руководством и изложенными в нем правилами эксплуатации, требованиями по технике безопасности, расположением и назначением органов управления.

<p>корешок ТАЛОНА № 1 на ремонт оборудования: _____ (наименование, модель оборудования) Заводской № _____ Дата принятия на ремонт: " ____ " ____ 20__ г. Исполнитель: _____</p>	<p>корешок ТАЛОНА № 2 на ремонт оборудования: _____ (наименование, модель оборудования) Заводской № _____ Дата принятия на ремонт: " ____ " ____ 20__ г. Исполнитель: _____</p>	<p>корешок ТАЛОНА № 3 на ремонт оборудования: _____ (наименование, модель оборудования) Заводской № _____ Дата принятия на ремонт: " ____ " ____ 20__ г. Исполнитель: _____</p>
<p>Гарантийный талон № 1 на ремонт оборудования</p> <p>Изделие: _____ (наименование, модель) Заводской № _____ Продано магазином _____ (название, адрес): _____</p> <p>Дата продажи " ____ " ____ 20__ г. Штамп (печать) магазина Личная подпись продавца (_____) (Фамилия)</p> <p>Выполненные работы: _____ _____</p>	<p>Гарантийный талон № 2 на ремонт оборудования</p> <p>Изделие: _____ (наименование, модель) Заводской № _____ Продано магазином _____ (название, адрес): _____</p> <p>Дата продажи " ____ " ____ 20__ г. Штамп (печать) магазина Личная подпись продавца (_____) (Фамилия)</p> <p>Выполненные работы: _____ _____</p>	<p>Гарантийный талон № 3 на ремонт оборудования</p> <p>Изделие: _____ (наименование, модель) Заводской № _____ Продано магазином _____ (название, адрес): _____</p> <p>Дата продажи " ____ " ____ 20__ г. Штамп (печать) магазина Личная подпись продавца (_____) (Фамилия)</p> <p>Выполненные работы: _____ _____</p>
<p>Исполнитель: _____ (подпись) _____ (фамилия, и.о.)</p> <p>наименование предприятия, выполнившего ремонт и его адрес: _____ _____</p> <p>М.П. _____ должность и подпись руководителя предприятия выполнившего ремонт: _____</p>	<p>Исполнитель: _____ (подпись) _____ (фамилия, и.о.)</p> <p>наименование предприятия, выполнившего ремонт и его адрес: _____ _____</p> <p>М.П. _____ должность и подпись руководителя предприятия выполнившего ремонт: _____</p>	<p>Исполнитель: _____ (подпись) _____ (фамилия, и.о.)</p> <p>наименование предприятия, выполнившего ремонт и его адрес: _____ _____</p> <p>М.П. _____ должность и подпись руководителя предприятия выполнившего ремонт: _____</p>

Свидетельство о приемке

Промышленный генератор горячего воздуха модели **ДН-65П** (базовая модель ДН-65П-ТСАД)

заводской номер № _____

Соответствует ТУ 4864-008-39078254-2020 и признан годным к эксплуатации.

Установленный срок службы изделия 3 года.

Штамп ОТК	Дата

СВИДЕТЕЛЬСТВО О ПРОДАЖЕ

Уважаемый покупатель! Убедитесь, что все разделы заполнены разборчиво и без исправлений.

Промышленный генератор горячего воздуха модели ДН-65П заводской номер № _____
Дата продажи
Фамилия и подпись продавца
Печать фирмы продавца

Изделие проверялось во всех режимах работы в моем присутствии:

Изделие не проверялось по причине:

ОПИСАНИЕ РАБОТА

Назначение теплогенератора

Теплогенераторы ДН-П это серия передвижных дизельных генераторов горячего воздуха, предназначенных для безопасного, надежного и эффективного обогрева помещений при четком выполнении правил эксплуатации и технического обслуживания. В данном руководстве вы найдете инструкции по эксплуатации, техническому обслуживанию теплогенераторов, а также деталировки и схемы соединений.

Теплогенераторы серии ДН предназначены для обогрева помещений в условиях умеренного климата категории размещения 3.1 (УХЛ 3.1) по ГОСТ 15150-69. Запрещается подвергать теплогенераторы воздействию атмосферных осадков. Теплогенераторы не применять в местах с особыми условиями среды: с химически активной средой, при присутствии горючей жидкости, токопроводящей пыли, во взрывоопасных помещениях, при влажности 98% (при температуре 25°C).

Теплогенераторы следует использовать строго по назначению, в соответствии с правилами безопасности, описанными в данном руководстве, а также на наклейках, непосредственно на теплогенераторе.

Все теплогенераторы прошли тщательный контроль, однако перед началом эксплуатации следует внимательно прочитать данное руководство, чтобы иметь представление о возможных неполадках.

Основные параметры и характеристики

Основные параметры теплогенераторов приведены в Приложении 1, Внешний вид в Приложении 2, Описание конфигурации в Приложении 3, Схема подключения в Приложении 4.

Режим работы теплогенератора – продолжительный.

Указания по технике безопасности

Внимательно прочитайте инструкции перед началом эксплуатации

Выясните, где находятся кнопки включения и выключения теплогенератора. Ознакомьтесь со способами управления теплогенератором.

Следуйте инструкциям по техническому обслуживанию и таблице неисправностей, описанным в данном руководстве.

Не загромождайте входное и выходное отверстие теплогенератора.

Не используйте дизельные теплогенераторы в подвалах и других помещениях, находящихся ниже уровня земли.

Данный теплогенератор предназначен для промышленного использования.

Теплогенератор не должен использоваться в непосредственной близости от взрывоопасных веществ. В случае использования необходимо установить защитную стенку на расстоянии 2000 мм от выходного отверстия теплогенератора, чтобы предотвратить возможное возгорание.

Внимательно прочитайте раздел «Подготовка к эксплуатации».

Используйте только дизельное топливо, соответствующее сезону.

Не включайте теплогенератор в случае, если снята верхняя крышка.

Отключая теплогенератор от сети эл.питания, не тяните за кабель питания.

Ремонт износившихся и поврежденных кабелей питания, а также вилок должен производиться только квалифицированным рабочим авторизованного сервисного центра.

Для обеспечения безопасности всегда отключайте вилку из розетки перед разборкой теплогенератора, техническим обслуживанием или в случае, когда теплогенератор не используется.

При установке промышленных дизельных теплогенераторов соблюдайте нормы и правила по установке аналогичного оборудования, принятые в вашем регионе.

Эксплуатация теплогенератора

Подготовка к эксплуатации

Эксплуатация теплогенератора должна осуществляться в диапазоне рабочих температур от минус 10°C до плюс 40°C.

Извлечь теплогенератор из упаковки. В случае пребывания на холоде теплогенератор должен быть выдержан в рабочих климатических условиях не менее 2 часов.

Теплогенератор укомплектован колесами. Прикрепите их на ось с помощью стопор-шайбы и крышки ступицы колеса. Ось с колесами, ручки и подставку прикрутите к баку, используя болты.

Установите теплогенератор так, чтобы был свободный доступ к органам управления и доступ воздуха к воздухозаборной решетке.

Розетка питания должна иметь третий заземляющий вывод.

Заполнить топливный бак дизельным топливом не менее чем на $\frac{1}{3}$ его высоты, в соответствии с сезонностью. Не используйте другие виды топлива. Не наполняйте бак топливом непосредственно во время эксплуатации теплогенератора.

Квалифицированный специалист должен обеспечить заземление, а также правильное подключение по схеме подключения Приложение 4.

Включение

Включение.

Выключатель имеет три положения:

«0» - теплогенератор выключен.

«I» - режим вентиляции, предназначен для подачи в помещение воздуха без подогрева.

«II» - режим нагрева, производится подогрев воздуха до заданной температуры.

При включении теплогенератора в режим «нагрев» (положение выключателя «II») на табло, пока контроллер проводит проверку конфигурации и состояние датчиков, загораются на индикаторах две цифры «8». После успешного прохождения проверки на табло загорается цифра «25», после чего кнопками «+» или «-» установить необходимую температуру подогрева. Дискретность настройки температуры 1°C.

Настроив необходимую температуру, нажать кнопку «пуск». Теплогенератор производит запуск, на табло высвечивается температура окружающего воздуха.

После достижения заданной температуры подогрева теплогенератор останавливается. При снижении температуры окружающего воздуха на 5°C ниже заданной температуры производится запуск теплогенератора.

Если по истечении 5 секунд, после начала запуска, не произошло зажигание топливной смеси в камере сгорания, контроллер отключает реле топливного клапана. В течение 15 секунд происходит выдержка паузы. Светодиод светится желтым.

По окончании паузы производится повторный запуск теплогенератора.

После трех неудачных попыток запуска контроллер отключает реле двигателя вентилятора, трансформатора розжига и топливного клапана. Контроллер переходит в режим ошибки. Светодиод мигает красным.

В режиме нагрева (при устойчивом горении в камере сгорания) происходит контроль наличия пламя в камере сгорания, если во время работы теплогенератора пламя гаснет, контроллер включает реле трансформатора розжига для поджига топливной смеси в камере сгорания. Светодиод мигает зеленым.

Если в течение 5 секунд не происходит зажигания топливной смеси в камере сгорания, контроллер выключает реле топливного клапана и переходит в режим 15 секундной паузы. Светодиод светится оранжевым.

По окончании паузы производится повторный запуск ТГ.

После трех неудачных попыток запуска контроллер отключает реле двигателя вентилятора, трансформатора розжига и топливного клапана, переходит в режим индикации ошибки. Светодиод мигает красным.

Выход из режима ошибки возможен при кратковременном отключении питания.

Выключение теплогенератора происходит переводом выключателя в положение «0».

Вилку из розетки отключать НЕ РЕКОМЕНДУЕТСЯ, теплогенератор автоматически будет охлаждать камеру сгорания до температуры меньше 60°.

Внимание!

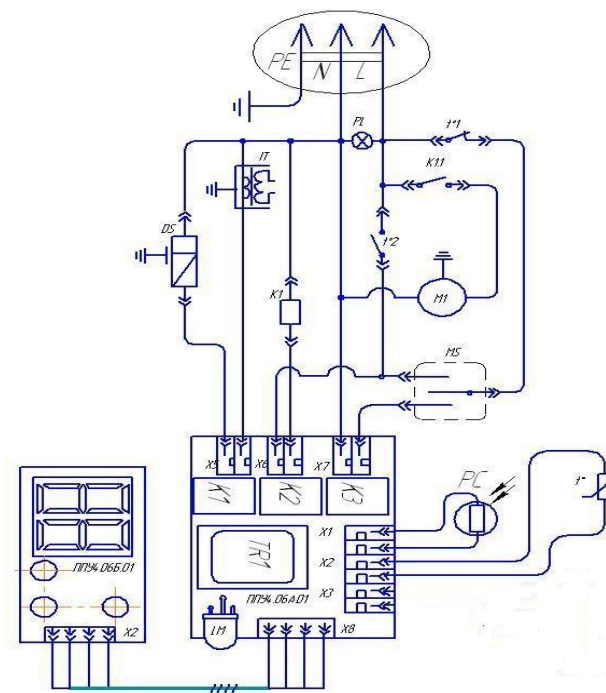
Эксплуатация теплогенератора должна производиться под надзором!

При перебоях в работе теплогенератора попытайтесь определить характер неисправности, используя таблицу №2. Если определить и исправить дефект не удалось, обратитесь в сервисный центр.

56	Трансформатор 100%	49100
57	Выключатель двухполюсный узкий	33124/B
58	Заглушка отверстия разъема термостата	100126.1
60	Шнур ПВС-ВП 3*0,75	33417/01/A
61	Кабельный ввод PG9	48417/E
62	Контрольная лампочка с кабелем	33125
65	Гайка 3/8"	70558
66	Указатель топлива в сборе	70-007-0200

Приложение 4

PL - контрольная лампочка с кабелем
MS - выключатель двухполюсный узкий
LM – индикатор контроллера
t1 - термостат 60° нормально разомкнутый
t2 - термостат 130°
DS - электромагнитный топливный клапан
IT - трансформатор 100%
M - мотор
t - термодатчик
PC - фотодатчик



*При установке выносного термостата перемычку удалить (перерезать). При работе без выносного термостата перемычку восстановить.

Приложение 3

Конфигурация теплогенератора ДН-65П

№	Наименование	ДН-65П
1	Топливный бак	ДН-52Н-ТС.07.000
2	Крышка топливного бака ДК-21Н	
3	Заглушка на сливное отверстие	100157
4	Ложемент СБ	ДН-52Н-ТС.08.000
5	Корпус СБ	ДН-52Н.09.000
6	Крышка верхняя	ДН-64П.00.002
8	Камера сгорания СБ	ДН-65П.01.000
10	Ручка	ДК-21Н.00.004
11	Подставка	ДК-21Н.00.005
12	Шасси	ДК-21Н.06.000
14	Колесо опорное СБ	Б130.19.000.1
15	Стопор-шайба Ø10	33230/В
17	Рама мотора СБ	ДН-52Н.1.05.000
18	Распылитель левый	ДН-52Н.00.003
19	Распылитель правый	ДН-52Н.00.004
20	Решетка входная	КГ-57.08.000
21	Вентилятор	450003/В
22	Мотор 500Н 2800	У7113
23	Муфта насоса	300022/В1
24	Насос топливный с соленоидом DELTA	550003/А
25	Вилка соленоида насоса с кабелем СБ	ДН-52Н.47.000
27	Ниппель 7/16x20-1/8М	33089.12
28	Трубка медная СБ	ДН-65П.10.000
29	Ниппель угловой 1/8М-1/8F	100183
30	Ниппель-ерш	47039
31	Топливопровод	ДН-52Н.00.008
32	Топливопровод	ДН-52Н.00.009
33	Защита фотодатчика	100119.1
34	Фотодатчик	300006/А
35	Держатель фотодатчика	100120-С
36	Задняя плата горелки	ДН-80Н.11.003
37	Держатель сопла	550042
38	Завихритель	ДН-80Н.11.002
39	Сопло	44571/Г
41	Кожух горелки	ДН-80Н.11.001
42	Кабель высоковольтный 800мм	100186
43	Электрод одинарный	530018
44	Термостат вентилятора 60°С	540004
45	Термостат 250°С керамический	33041/Е
46	Топливопровод	ДК-45П.00.003
47	Фильтр топливный	511-1117010-01
52	Коробка электрическая ДН (05.24.020)	
53	Крышка электрокоробки	100124
54	Контроллер тепловой пушки дизельной	ППУ-4.06.А.01
		ППУ-4.06.В.01
55	Блок зажимов	20023

Выключение

Переключите главный выключатель в положение (0). Термостат нагретой камеры сгорания включит теплогенератор в режим вентиляции. После охлаждения камеры сгорания до безопасной температуры термостат отключит вентилятор.

Внимание! Вентилятор может включаться на охлаждение камеры сгорания несколько раз. Поэтому не отключайте теплогенератор от сети в течение 10 минут после переключения выключателя в положение (0)

Не вынимайте вилку из розетки, пока камера не охладится полностью, иначе возможна поломка теплогенератора.

После того, как вентилятор полностью остановился, выньте вилку из розетки.

Летняя вентиляция

Убедитесь, что топливный бак наполнен топливом не менее чем на 1/3, для того, чтобы обеспечить смазку насоса.

Включите главный выключатель в положение «Вентилятор» (I). После использования выключите главный выключатель в положение (0) и выньте вилку из розетки.

Внимание!

Теплогенератор оснащен автоматикой, которая отключает подачу топлива и дает команду на продувку камеры сгорания и прокачку топливной системы, при обнаружении ненормальной работы теплогенератора.

Автоматический запуск повторяется 3 раза, после чего, если автоматику не устраивают показания датчиков безопасной работы, теплогенератор отключается и загорается контрольная лампочка (62). Это означает, что требуется вмешательство оператора и устранение причин ненормальной работы теплогенератора.

Техническое обслуживание

Перед техническим обслуживанием и ремонтом отключайте теплогенератор от источника питания.

Через каждые 300 часов эксплуатации контролируйте и очищайте топливные фильтры.

Через каждые 300 часов эксплуатации чистите или заменяйте сопло.

Через каждые 500 часов эксплуатации чистите топливный бак. При необходимости промойте бак чистым дизельным топливом. Не используйте для промывки воду.

Дважды в сезон проверяйте вентилятор. Чистите вентилятор по мере необходимости. Раз в сезон чистите камеру сгорания и горелку. Для чистки камеры сгорания и горелки используйте сжатый воздух.

Раз в сезон проверяйте зазор между электродами. Зазор должен быть меньше расстояния от электрода до торца сопла. Убедитесь, что трансформатор и высоковольтные провода не повреждены.

Раз в сезон проверяйте крепежные соединения на двигателе и вентиляторе.

Раз в сезон проверяйте неразрывность цепей предохранительных термостатов. Раз в сезон проверяйте все электрические соединения.

Техническое обслуживание горелки

Отсоедините высоковольтные провода.

Отключите линию подачи топлива, фотодатчик и достаньте горелку. Проверьте и почистите головку горелки, фотодатчик, сопло, электроды от нагара и замените изношенные/вышедшие из строя детали. Соберите горелку в обратном порядке.

Убедитесь, что электроды установлены правильно и линия подачи топлива герметична.

Настройте горелку по Рис. 2.

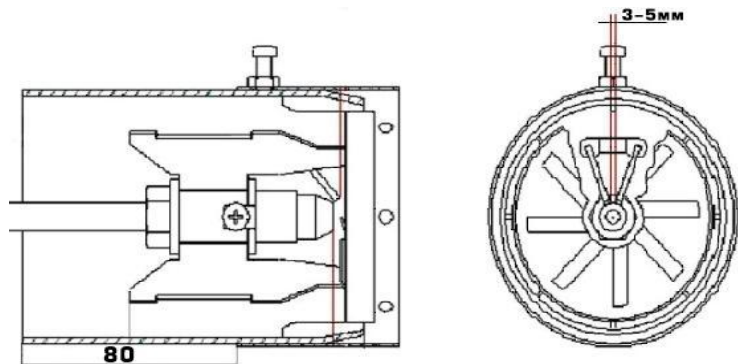


Рис. 2

Техническое обслуживание топливной системы

Опустошите топливный бак, выкрутив пробку на дне бака. Промойте бак чистым топливом. Вкрутите пробку, убедитесь, что она плотно завинчена.

Промойте и высушите топливные фильтры, замените их при необходимости. Проверьте линию подачи топлива на отсутствие утечек и подсоса воздуха.

Техническое обслуживание топливного насоса

Отсоедините топливопроводы от насоса, открутите винты, выньте насос.

Открутите заглушку (Рис. 3, поз.8), достаньте фильтр и промойте. Соберите насос в обратном порядке, подключите топливопроводы и убедитесь, что нет утечек и подсоса воздуха.

Топливный насос "Delta"

1. Вход
2. Возвратный порт
3. Выход
4. Порт для манометра
5. Порт для вакуумметра
6. Регулировочный винт
7. Соленоидный клапан
8. Заглушка над фильтром
9. Глухое отверстие.

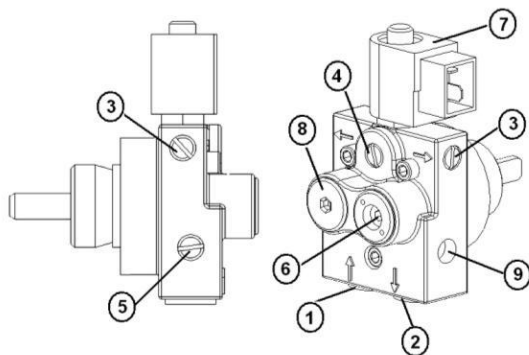


Рис. 3

Общие правила

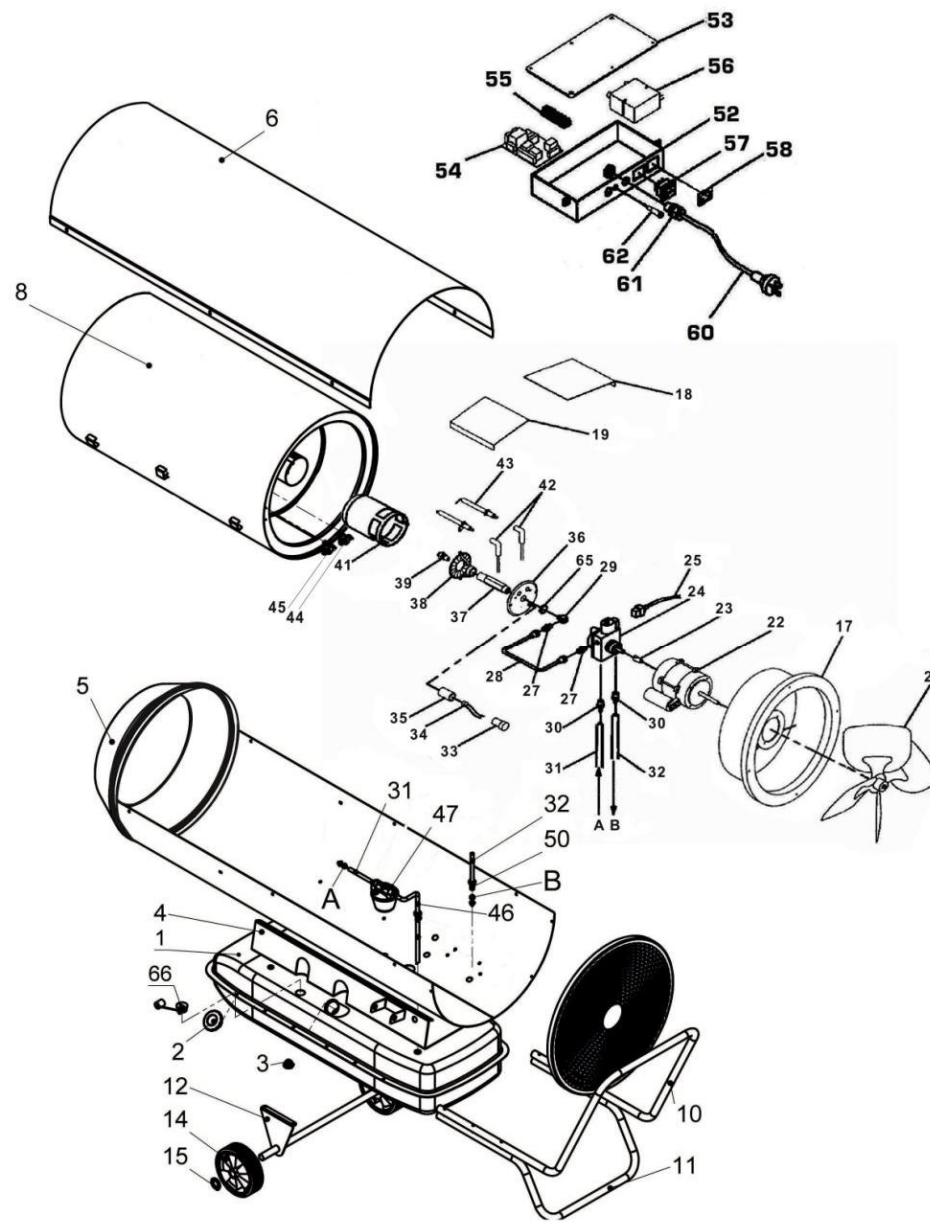
При сборке теплогенератора убедитесь, что все соединения герметичны. Включите теплогенератор, следуя инструкциям по установке и эксплуатации.

Проверьте давление насоса с помощью манометра, при необходимости отрегулируйте давление насоса в соответствии с техническими характеристиками и Рис. 3.

Для регулировки используйте шестигранный ключ. При закручивании регулировочного винта (Рис.3, поз.6) – давление увеличивается, при откручивании – давление уменьшается. Убедитесь, что теплогенератор работает должным образом.

Приложение 2

Внешний вид теплогенератора



Приложение 1

Основные характеристики

Модель	ДН-65П
Топливо	Дизельное топливо
Теплопроизводительность, кВт	65
Потребность топлива, кг/час	5,95
Производительность воздуха, м3/час	1600
Напряжение, В	230
Объем бака, л	55,5
Вес без топлива, кг	50
Габаритные размеры, мм	1200x440x700

Комплектность к ДН-65П

Наименование	Кол-во, шт	Отметка
Дизельный теплогенератор ДН-65П	1	
Ручка	1	
Подставка	1	
Шасси	1	
Колесо опорное СБ	2	
Болт М5-6gx16.58 ГОСТ 7798-70	4	
Болт М5-6gx50.58 ГОСТ 7798-70	4	
Гайка М5-6Н.5.016 ГОСТ 5915-70	8	
Шайба 5.02 ГОСТ 11371-78	8	
Шайба 5.65Г.016 ГОСТ 10462-81	8	
Стопор-шайба Ø10	2	
Крышка ступицы колеса	2	
Фасовка 20*30	1	
Паспорт	1	
Коробка упаковочная	1	

Производитель: ООО «БЗТО», 453510, Башкортостан, г. Белорецк, ул. С.Тюленина, 14. тел.: (34792) 4-81-50

На сайте производителя www.prof-teplo.ru вы можете оставить отзыв о продукции, посмотреть детализировки, сертификаты соответствия, задать интересующие Вас вопросы.

Телефон технической поддержки: 8-800-700-60-10

Текущий ремонт

Ремонт теплогенератора должен производиться лицами, прошедшими обучение и имеющими группу по электробезопасности не ниже III.

Ремонт теплогенератора производить после полного отключения его от сети и остывания камеры сгорания до комнатной температуры.

Ремонт, связанный со вскрытием и разборкой теплогенератора (замена фотодатчика, электродов, двигателя и т.д.) должен производиться в специализированных мастерских, адреса которых приведены ниже.

Хранение

Хранить теплогенератор рекомендуется в закрытых или других помещениях с естественной вентиляцией при температуре от 5 до 40°С. Необходимо защитить теплогенератор от попадания влаги и пыли.

Максимальное значение относительной влажности при хранении не более 80% при температуре 25°С.

Длительно хранить теплогенераторы следует на стеллажах в один ряд.

Срок хранения – 1 год.

Транспортирование

Транспортирование теплогенератора следует производить в крытых транспортных средствах любого вида в условиях, обеспечивающих сохранность изделий, в соответствии с правилами перевозки грузов, действующими на данном виде транспорта.

При транспортировании должна быть исключена возможность перемещения теплогенератора внутри транспортного средства. Не допускается попадания воды на упаковку теплогенератора.

Утилизация

Утилизация теплогенератора после окончания срока эксплуатации не требует специальных мер безопасности и не представляет опасности для жизни, здоровья людей и окружающей среды.

Возможные неисправности и методы их устранения

Возможные неисправности приведены в таблицах 2 и 3

Таблица 2

Неисправность		Причина
A	Контрольная лампочка источника питания не горит	1
B	Двигатель вентилятора не включается	1,2,3,4,5
C	Горелка не загорается	6,8,9,10,13,14,15
C	Теплогенератор включается, но срабатывает предохранительный механизм и горелка гаснет	7,8,10,11,12,14
D	Теплогенератор включается, но появляется характерный запах и дым	8,10,14,15

Таблица 3

№	Причина	Устранение
1	Отсутствие электропитания	- Убедитесь, что вилка включена в сеть - Проверьте наличие электропитания в сети - Проверьте все электрические соединения
2	Двигатель заблокирован/неисправен	- Проверьте и замените при необходимости
3	Вентилятор заблокирован/неисправен	- Проверьте и замените при необходимости
4	Термостат вентилятора неисправен	- Проверьте. При необходимости замените
5	Соединения главного выключателя ослаблены/неисправны	- Проверьте и замените при необходимости
6	При соответствующей	- Отрегулируйте термостат на требуемую величину

	комплектации: -Установки термостата не правильны -Термостат не подключен -Соединения термостата ослаблены/неисправны	- Подключите термостат - Проверьте и замените при необходимости
7	Предохранительный термостат не исправен	- Проверьте неразрывность цепей термостата - Переустановите предохранительный термостат
8	Поток дизельного топлива слабый/отсутствует	- Проверьте наличие топлива в баке. - При необходимости наполните бак не менее чем на ½ его высоты - Проверьте топливные фильтры. Почистите или замените при необходимости - Проверьте линию подачи топлива на герметичность и наличие загрязнений. Почистите или загерметизируйте соединения - Убедитесь, что топливный насос работает должным образом. Отрегулируйте или замените при необходимости
9	Электромагнитный клапан закрыт	- Проверьте электромагнитный клапан и его соединения. Отрегулируйте и замените при необходимости - Проверьте предохранительный термостат
10	Дизельное сопло заблокировано/неисправно	- Проверьте, почистите, замените при необходимости
11	Фотоэлемент загрязнен/неисправен	- Проверьте, почистите, отрегулируйте. Замените при необходимости
12	Срабатывает предохранительный термостат и отключает теплогенератор	- Входное/выходное отверстия дизельного генератора загрязнены или заблокированы. При необходимости почистите - Убедитесь, что воздушный поток проходит через теплогенератор свободно. - Проверьте термостат и его соединения.
13	Дизельное топливо не горит	- Проверьте трансформатор. При необходимости замените - Проверьте цепи высокого напряжения. Отрегулируйте и замените при необходимости - Проверьте электроды. Отрегулируйте и замените при необходимости
14	Горелка установлена неправильно	- Проверьте и отрегулируйте при необходимости
15	Неправильно отрегулировано давление на насосе	- Проверьте, отрегулируйте, замените при необходимости

ГАРАНТИИ ИЗГОТОВИТЕЛЯ

Предприятие - изготовитель гарантирует нормальную работу дизельного теплогенератора в течение 12 месяцев со дня продажи, но не более 18 месяцев с момента производства, при соблюдении правил эксплуатации и ухода, предусмотренных настоящим руководством. Завод предоставляет пользователям расширенную гарантию на изделие – 24 месяца со дня продажи. Для получения расширенной гарантии необходимо зарегистрировать продукт на сайте производителя www.prof-teplo.ru в срок до 20 календарных дней с даты покупки. Процедура простая и не потребует много времени.

При обнаружении скрытых производственных дефектов в теплогенераторе, потребителю следует обратиться в мастерскую гарантийного ремонта, а в случае отсутствия таковой – в магазин, продавший теплогенератор, для отправки в гарантийный ремонт дилеру. В течение гарантийного срока неисправности, не вызванные нарушением правил эксплуатации, устраняются бесплатно.

При отсутствии на гарантийных талонах даты продажи заверенной печатью магазина, срок гарантии исчисляется с даты выпуска изделия. По вопросам, связанным с комплектностью и упаковкой изделия, необходимо обращаться в торговые организации, где была произведена покупка.

Гарантийный талон может быть изъят только механиком предприятия, осуществляющего гарантийный ремонт и только при устранении дефекта в изделии.

Все претензии по качеству будут рассмотрены только после проверки изделия в сервисном центре.

СЛУЧАИ УТРАТЫ ГАРАНТИЙНЫХ ОБЯЗАТЕЛЬСТВ

Неправильно заполнены свидетельство о продаже и гарантийные талоны.

При отсутствии паспорта изделия, гарантийного талона.

При использовании изделия не по назначению или с нарушениями правил эксплуатации (см. инструкции по эксплуатации).

При наличии механических повреждений (трещины, сколы, следы ударов и падений, деформации корпуса или любых других элементов конструкции).

При наличии внутри изделия посторонних предметов.

При наличии признаков самостоятельного ремонта.

При наличии изменений конструкции.

При наличии загрязнений изделия, как внутренних, так и внешних (наличие песка, глины, следы копоти и т.д.)

В случае, если будет полностью или частично изменен, стерт, удален или неразборчив серийный номер изделия.

Воздействие на изделие повышенной влажности, наличие ржавчины внутри и снаружи изделия, химически агрессивных веществ, высоких температур, концентрированных паров, если что либо из перечисленного стало причиной неисправности изделия.

В случае неправильного подключения изделия к электрической сети, а так же неисправностей (не соответствие рабочих параметров) электрической и прочих внешних сетей.

В случае наличия неисправности, возникшей из-за отсутствия заземления при подключении.

Гарантия не распространяется на дефекты являющиеся результатом неправильной или небрежной эксплуатации, транспортировки, хранения, стихийного бедствия, аварии и т.п.

Гарантия не распространяется на расходные материалы, навесное оборудование и сменные насадки, а также любые другие части изделия, имеющие естественный ограниченный срок службы.

Условия гарантии не предусматривают профилактику и чистку изделия, а также выезд мастера к месту установки изделия с целью его подключения, настройки, ремонта, консультации.

Транспортные расходы не входят в объем гарантийного обслуживания.

ТЕЛЕФОНЫ И АДРЕСА ЦЕНТРАЛЬНЫХ СЕРВИСНЫХ ЦЕНТРОВ:

- СЦ "Энтузиаст-сервис", Москва, ул.1-я Энтузиастов, д.12, тел. (495) 221-21-22, (495) 673-06-57 – является собственным сервисным центром генерального дистрибьютора в России
- СЦ "Мастер-Энерго", Москва, ул. Первомайская, д.39, тел. (499) 164-04-49

Узнать адрес и телефон ближайшего к Вам центра технического обслуживания в регионах можно на информационном сайте нашей Компании <https://www.optimistopt.ru/service/>

Приобрести запасные части Вы можете на сайте интернет-магазина Энтузиаст запчастей <http://entuziast-spares.ru/>, тел. (499) 649-25-66