

GB I F E D RU P
GR NL H RO S DK N
SF CZ SK SI HR/SCG
LT EE LV BG PL








GB INSTRUCTION MANUAL
I MANUALE D'ISTRUZIONE
F MANUEL D'INSTRUCTIONS
E MANUAL DE INSTRUCCIONES
D BEDIENTUNGSANLEITUNG
RU РУКОВОДСТВО ПОЛЬЗОВАТЕЛЯ
P MANUAL DE INSTRUÇÕES
GR ΕΓΧΕΙΡΙΔΙΟ ΧΡΗΣΗΣ
NL INSTRUCTIEHANDLEIDING
H HASZNÁLATI UTASÍTÁS
RO MANUAL DE INSTRUCȚIUNI
S BRUKSANVISNING
DK INSTRUKTIONSMANUAL
N BRUKERVEILEDNING
SF OHJEKIRJA
CZ NÁVOD K POUŽITÍ
SK NÁVOD NA POUŽITIE
SI PRIROČNIK Z NAVODILI ZA UPORABO
HR/SCG PRIRUČNIK ZA UPOTREBU
LT INSTRUKCIJŲ KNYGELĖ
EE KASUTUSJUHEND
LV ROKASGRĀMATA
BG РЪКОВОДСТВО С ИНСТРУКЦИИ
PL INSTRUKCJA OBSŁUGI
















- | | |
|----------|---|
| ▶ GB | <i>Spot welders</i> |
| ▶ I | <i>Puntatrici</i> |
| ▶ F | <i>Postes de soudage par points</i> |
| ▶ E | <i>Soldadoras por puntos</i> |
| ▶ D | <i>Punktschweißmaschinen</i> |
| ▶ RU | <i>Точечные контактные сварочные машины</i> |
| ▶ P | <i>Aparelhos para soldar por pontos</i> |
| ▶ GR | <i>Πόντες</i> |
| ▶ NL | <i>Puntlasmachines</i> |
| ▶ H | <i>Ponthegeestő</i> |
| ▶ RO | <i>Aparat de sudură în puncte</i> |
| ▶ S | <i>Häftsvetsar</i> |
| ▶ DK | <i>Punktsvejsemaskiner</i> |
| ▶ N | <i>Punktsveisemaskiner</i> |
| ▶ SF | <i>Pistehitsauskoneet</i> |
| ▶ CZ | <i>Bodovačka</i> |
| ▶ SK | <i>Bodovačka</i> |
| ▶ SI | <i>Točkalnik</i> |
| ▶ HR/SCG | <i>Stroj za točkasto varenje</i> |
| ▶ LT | <i>Taškinio suvirinimo aparatas</i> |
| ▶ EE | <i>Punktkeevitusmasin</i> |
| ▶ LV | <i>Punktmetināšanas aparāts</i> |
| ▶ BG | <i>Апарат за точково заваряване</i> |
| ▶ PL | <i>Spawarka punktowa</i> |



GB	EXPLANATION OF DANGER, MANDATORY AND PROHIBITION SIGNS.	DK	OVERSIGT OVER FARE, PLIGT OG FORBUDSSIGNALER.
I	LEGENDA SEGNALI DI PERICOLO, D'OBLIGO E DIVIETO.	N	SIGNALERINGSTEKST FOR FARE, FORPLIKTELSER OG FORBUDT.
F	LÉGENDE SIGNAUX DE DANGER, D'OBLIGATION ET D'INTERDICTION.	SF	VAROITUS, VELVOITUS, JA KIELTOMERKIT.
E	LEYENDA SEÑALES DE PELIGRO, DE OBLIGACIÓN Y PROHIBICIÓN.	CZ	VYSVĚTLIVKY K SIGNÁLŮM NEBEZPEČÍ, PŘÍKAZŮM A ZÁKAZŮM.
D	LEGENDE DER GEFAHREN-, GEBOTS- UND VERBOTSZEICHEN.	SK	VYSVĚTLIVKY K SIGNÁLŮM NEBEZPEČENSTVA, PŘÍKAZOM A ZÁKAZOM.
RU	ЛЕГЕНДА СИМВОЛОВ БЕЗОПАСНОСТИ, ОБЯЗАННОСТИ И ЗАПРЕТА.	SI	LEGENDA SIGNALOV ZA NEVARNOST, ZA PREDPISANO IN PREPOVEDANO.
P	LEGENDA DOS SINAIS DE PERIGO, OBRIGAÇÃO E PROIBIDO.	HR/SCG	LEGENDA OZNAKA OPASNOSTI, OBAVEZA I ZABRANA.
GR	ΛΕΞΑΝΤΑ ΣΗΜΑΤΩΝ ΚΙΝΔΥΝΟΥ, ΥΠΟΧΡΕΩΣΗΣ ΚΑΙ ΑΠΑΓΟΡΕΥΣΗΣ.	LT	PAVOJAUS, PRIVALOMŲJŲ IR DRAUDŽIAMŲJŲ ŽENKLŲ PAAIŠKINIMAS.
NL	LEGENDE SIGNALEN VAN GEVAAR, VERPLICHTING EN VERBOD.	EE	OHUD, KOHUSTUSED JA KEELUD.
H	A VESZÉLY, KÖTELEZETTSÉG ÉS TILTÁS JELZÉSEINEK FELIRATAI.	LV	BĪSTAMĪBU, PIENĀKUMU UN AIZLIEGUMA ZĪMJU PASKAIDROJUMI.
RO	LEGENDĂ INDICATOARE DE AVERTIZARE A PERICOLELOR, DE OBLIGARE ȘI DE INTERZICERE.	BG	ЛЕГЕНДА НА ЗНАЦИТЕ ЗА ОПАСНОСТ, ЗАДЪЛЖИТЕЛНИ И ЗА ЗАБРАНА.
S	BILDTEXT SYMBOLER FÖR FARA, PÅBUD OCH FÖRBUD.	PL	OBJAŚNIENIA ZNAKÓW OSTRZEGAWCZYCH, NAKAZU I ZAKAZU.

	(GB) DANGER OF ELECTRIC SHOCK - (I) PERICOLO SHOCK ELETTRICO - (F) RISQUE DE CHOC ÉLECTRIQUE - (E) PELIGRO DESCARGA ELÉCTRICA - (D) STROMSCHLÄGGEFAHR - (RU) ОПАСНОСТЬ ПОРАЖЕНИЯ ЭЛЕКТРИЧЕСКИМ ТОКОМ - (P) PERIGO DE CHOQUE ELÉTRICO - (GR) ΚΙΝΔΥΝΟΣ ΗΛΕΚΤΡΟΠΛΗΓΙΑΣ - (NL) GEVAAR ELEKTROSHOCK - (H) ÁRAMŰTÉS VESZÉLYE - (RO) PERICOL DE ELECTROCUTARE - (S) FARA FÖR ELEKTRISK STÖT - (DK) FARE FOR ELEKTRISK STØD - (N) FARE FOR ELEKTRISK STØT - (SF) SÄHKÖISKUN VAARA - (CZ) NEBEZPEČÍ ZÁSAHU ELEKTRICKÝM PROUDEM - (SK) NEBEZPEČENSTVO ZÁSAHU ELEKTRICKÝM PRUDEM - (SI) NEVARNOST ELEKTRICNEGA UDARA - (HR/SCG) OPASNOST STRUJNOG UDARA - (LT) ELEKTROS SMŪGIO PAVOJUS - (EE) ELEKTRILÖÖGIOLT - (LV) ELEKTROŠOKA BĪSTAMĪBA - (BG) ОПАСНОСТ ОТ ТОКОВ УДАР - (PL) NIEBEZPIECZEŃSTWO SZOKU ELEKTRYCZNEGO.
	(GB) DANGER OF WELDING FUMES - (I) PERICOLO FUMI DI SALDATURA - (F) DANGER FUMÉES DE SOUDAGE - (E) PELIGRO HUMOS DE SOLDADURA - (D) GEFAHR DER ENTWICKLUNG VON RAUCHGASEN BEIM SCHWEISSEN - (RU) ОПАСНОСТЬ ДЫМОВ СВАРКИ - (P) PERIGO DE FUMAÇAS DE SOLDAGEM - (GR) ΚΙΝΔΥΝΟΣ ΚΑΠΝΩΝ ΣΥΓΚΟΛΛΗΣΗΣ - (NL) GEVAAR LASROOK - (H) HEGESZTÉS KÖVETKEZTÉBEN KELETKEZETT FŰST VESZÉLYE - (RO) PERICOL DE GAZE DE SUDURĂ - (S) FARA FÖR RÖK FRÅN SVETSNING - (DK) FARE P.G.A. SVEJSEDMPE - (N) FARE FOR SVEISERØYK - (SF) HITSAUSSAVUJEN VAARA - (CZ) NEBEZPEČÍ SVAŘOVACÍCH DŮMŮ - (SK) NEBEZPEČENSTVO VÝPAROV ZO ZVÁRANIA - (SI) NEVARNOST VARILNEGA DIMA - (HR/SCG) OPASNOST OD DIMA PRILIKOM VARENJA - (LT) SUVIRINIMO DŪMŲ PAVOJUS - (EE) KEEVITAMISEL SUITSU OHT - (LV) METINĀŠANAS IZTVAIKOJUMU BĪSTAMĪBA - (BG) ОПАСНОСТ ОТ ПУШЕКА ПРИ ЗАВАРЯВАНЕ - (PL) NIEBEZPIECZEŃSTWO OPARÓW SPAWALNICZYCH.
	(GB) DANGER OF EXPLOSION - (I) PERICOLO ESPLOSIONE - (F) RISQUE D'EXPLOSION - (E) PELIGRO EXPLOSIÓN - (D) EXPLOSIONSGEFAHR - (RU) ОПАСНОСТЬ ВЗРЫВА - (P) PERIGO DE EXPLOSAO - (GR) ΚΙΝΔΥΝΟΣ ΕΚΡΗΞΗΣ - (NL) GEVAAR ONTPLOFFING - (H) ROBBANAS VESZÉLYE - (RO) PERICOL DE EXPLOZIE - (S) FARA FÖR EXPLOSION - (DK) SPRÆNGFARE - (N) FARE FOR EKSPLOSJON - (SF) RÄJLÄHDYSVAARA - (CZ) NEBEZPEČÍ VÝBUCHU - (SK) NEBEZPEČENSTVO VÝBUCHU - (SI) NEVARNOST EKSPLOZIJE - (HR/SCG) OPASNOST OD EKSPLOZIJE - (LT) SPROGIMO PAVOJUS - (EE) PLAHVATUSOHT - (LV) SPRĀDZIENBĪSTAMĪBA - (BG) ОПАСНОСТ ОТ ЕКСПЛОЗИЯ - (PL) NIEBEZPIECZEŃSTWO WYBUCHU.
	(GB) WEARING PROTECTIVE CLOTHING IS COMPULSORY - (I) OBBLIGO INDOSSARE INDUMENTI PROTETTIVI - (F) PORT DES VÊTEMENTS DE PROTECTION OBLIGATOIRE - (E) OBLIGACIÓN DE LLEVAR ROPA DE PROTECCIÓN - (D) DAS TRAGEN VON SCHUTZKLEIDUNG IST PFLICHT - (RU) ОБЯЗАННОСТЬ НАДЕВАТЬ ЗАЩИТНУЮ ОДЕЖДУ - (P) OBRIGATORIO O USO DE VESTUÁRIO DE PROTEÇÃO - (GR) ΥΠΟΧΡΕΩΣΗ ΝΑ ΦΟΡΑΤΕ ΠΡΟΣΤΑΤΕΥΤΙΚΑ ΕΝΔΥΜΑΤΑ - (NL) VERPLICHT BESCHERMENDE KLEDIJ TE DRAGEN - (H) VÉDŐRUHA HASZNÁLATA KÖTELEZŐ - (RO) FOLOSIREA ÎMBRĂCĂMINTEI DE PROTECȚIE OBLIGATORIE - (S) OBLIGATORISK ATT BÅRA SKYDDSPLAGG - (DK) PLIGT TIL AT ANVENDE BESKYTTELSESTØJ - (N) FORPLIKTELSE Å BRUKE VERNETØY - (SF) SUOJAVAAATETUKSEN KÄYTTÖ PAKOLLISTA - (CZ) POVINNÉ POUŽITÍ OCHRANNÝCH PROSTŘEDKŮ - (SK) POVINNÉ POUŽITIE OCHRANNÝCH PROSTREDKOV - (SI) OBVEZNO OBLECITE ZAŠČITNA OBLAČILA - (HR/SCG) OBAVEZNO KORIŠTENJE ZAŠTITNE ODJEĆE - (LT) PRIVALOMA DĖVĖTI APSAUGINĘ APRANGĄ - (EE) KOHUSTUSLIK KANDA KAITSERIETUST - (LV) PIENĀKUMS ĢĒRBT AIZSARGTĒRPUS - (BG) ЗАДЪЛЖИТЕЛНО НОСЕНЕ НА ПРЕДПАЗНО ОБЛЕКЛО - (PL) NAKAZ NOSZENIA ODRZECZONYCH.
	(GB) WEARING PROTECTIVE GLOVES IS COMPULSORY - (I) OBBLIGO INDOSSARE GUANTI PROTETTIVI - (F) PORT DES GANTS DE PROTECTION OBLIGATOIRE - (E) OBLIGACIÓN DE LLEVAR GUANTES DE PROTECCIÓN - (D) DAS TRAGEN VON SCHUTZHANDSCHUHEN IST PFLICHT - (RU) ОБЯЗАННОСТЬ НАДЕВАТЬ ЗАЩИТНЫЕ ПЕРЧАТКИ - (P) OBRIGATORIO O USO DE LUVAS DE SEGURANÇA - (GR) ΥΠΟΧΡΕΩΣΗ ΝΑ ΦΟΡΑΤΕ ΠΡΟΣΤΑΤΕΥΤΙΚΑ GANTIA - (NL) VERPLICHT BESCHERMENDE HANDSCHOENEN TE DRAGEN - (H) VÉDŐKESZTYŰ HASZNÁLATA KÖTELEZŐ - (RO) FOLOSIREA MĂNUȘILOR DE PROTECȚIE OBLIGATORIE - (S) OBLIGATORISK ATT BÅRA SKYDDSHANDSKAR - (DK) PLIGT TIL AT BRUGE BESKYTTELSESHANDSKER - (N) FORPLIKTELSE Å BRUKE VERNEHANSKER - (SF) SUOJAKÄSINEIDEN KÄYTTÖ PAKOLLISTA - (CZ) POVINNÉ POUŽITÍ OCHRANNÝCH RUKAVIC - (SK) POVINNÉ POUŽITIE OCHRANNÝCH RUKAVIC - (SI) OBVEZNO NADENITE ZAŠČITNE ROKAVICE - (HR/SCG) OBAVEZNO KORIŠTENJE ZAŠTITNIH RUKAVICA - (LT) PRIVALOMA MŪVĖTI APSAUGINES PIRŠTINES - (EE) KOHUSTUSLIK KANDA KAITSEKINDAID - (LV) PIENĀKUMS ĢĒRBT AIZSARGCĪMDUS - (BG) ЗАДЪЛЖИТЕЛНО НОСЕНЕ НА ПРЕДПАЗНИ РЪКАВИЦИ - (PL) NAKAZ NOSZENIA RĘKAWIC OCHRONNYCH.
	(GB) DANGER OF ULTRAVIOLET RADIATION FROM WELDING - (I) PERICOLO RADIAZIONI ULTRAVIOLETTE DA SALDATURA - (F) DANGER RADIATIONS ULTRAVIOLETES DE SOUDAGE - (E) PELIGRO RADIACIONES ULTRAVIOLETAS - (D) GEFAHR ULTRAVIOLETTER STRAHLUNGEN BEIM SCHWEISSEN - (RU) ОПАСНОСТЬ УЛЬТРАФИОЛЕТОВОГО ИЗЛУЧЕНИЯ СВАРКИ - (P) PERIGO DE RADIAÇÕES ULTRAVIOLETAS DE SOLDADURA - (GR) ΚΙΝΔΥΝΟΣ ΥΠΕΡΙΘΛΟΥΣ ΑΚΤΙΝΟΒΟΛΙΑΣ ΑΠΟ ΣΥΓΚΟΛΛΗΣΗΣ - (NL) GEVAAR ULTRAVIOLET STRALEN VAN HET LASSEN - (H) HEGESZTÉS KÖVETKEZTÉBEN LÉTREJÖTT IBOLYÁNTŰLI SUGÁRZÁS VESZÉLYE - (RO) PERICOL DE RADIAȚII ULTRAVIOLETE DE LA SUDURĂ - (S) FARA FÖR ULTRAVIOLETT STRÅLNING FRÅN SVETSNING - (DK) FARE FOR ULTRAVIOLETTE SVEJSESTRÅLER - (N) FARE FOR ULTRAFIOLETT STRÅLNING UNDER SVEISINGSPROSEDYREN - (SF) HITSUKSEN AIHEUTTAMAN ULTRAVIOLETITISÄTEILYN VAARA - (CZ) NEBEZPEČÍ ULTRAFIALOVÉHO ZÁŘENÍ ZE SVAŘOVÁNÍ - (SK) NEBEZPEČENSTVO ULTRAFIALOVÉHO ŽIARENIA ZO ZVÁRANIA - (SI) NEVARNOST SEVANJA ULTRAVIOLETNIH ŽAROV ZARADI VARJENJA - (HR/SCG) OPASNOST OD ULTRALJUBIČASTIH ZRAKA PRILIKOM VARENJA - (LT) ULTRAVIOLETINIO SPINDULIAVIMO SUVIRINIMO METU PAVOJUS - (EE) KEEVITAMISEL ERALDUVA ULTRAVIOLETTKIIRGUSEOHT - (LV) METINĀŠANAS ULTRAVIOLETĀ IZSTAROJUMA BĪSTAMĪBA - (BG) ОПАСНОСТ ОТ УЛЬТРАФИОЛЕТОВО ОБЛЪЧВАНЕ ПРИ ЗАВАРЯВАНЕ - (PL) NIEBEZPIECZEŃSTWO PROMIENIOWANIA NADFIOLETOWEGO PODCZAS SPAWANIA.
	(GB) DANGER OF FIRE - (I) PERICOLO INCENDIO - (F) RISQUE D'INCENDIE - (E) PELIGRO DE INCENDIO - (D) BRANDGEFAHR - (RU) ОПАСНОСТЬ ПОЖАРА - (P) PERIGO DE INCÊNDIO - (GR) ΚΙΝΔΥΝΟΣ ΠΥΡΚΑΓΙΑΣ - (NL) GEVAAR VOOR BRAND - (H) TŰZVESZÉLY - (RO) PERICOL DE INCENDIU - (S) BRANDRISK - (DK) BRANDFARE - (N) BRANNFARE - (SF) TULIPALON VAARA - (CZ) NEBEZPEČÍ POŽÁRU - (SK) NEBEZPEČENSTVO POŽIARU - (SI) NEVARNOST POŽARA - (HR/SCG) OPASNOST OD POŽARA - (LT) GAISRO PAVOJUS - (EE) TULEOHT - (LV) UGUNSGRĒKA BĪSTAMĪBA - (BG) ОПАСНОСТ ОТ ПОЖАР - (PL) NIEBEZPIECZEŃSTWO POŻARU.
	(GB) DANGER OF BURNS - (I) PERICOLO DI USTIONI - (F) RISQUE DE BRÛLURES - (E) PELIGRO DE QUEMADURAS - (D) VERBENNUNGSGEFAHR - (RU) ОПАСНОСТЬ ОЖОГОВ - (P) PERIGO DE QUEIMADURAS - (GR) ΚΙΝΔΥΝΟΣ ΕΓΚΑΥΜΑΤΩΝ - (NL) GEVAAR VOOR BRANDWONDEN - (H) ÉGÉSI SÉRŰLÉS VESZÉLYE - (RO) PERICOL DE ARSURI - (S) RISK FÖR BRÄNNSKADA - (DK) FARE FOR FORBRÆNDINGER - (N) FARE FOR FORBRENNINGER - (SF) PALOVAMMOJEN VAARA - (CZ) NEBEZPEČÍ POPÁLENIN - (SK) NEBEZPEČENSTVO POPÁLENIN - (SI) NEVARNOST OPEKLIN - (HR/SCG) OPASNOST OD OPEKLINA - (LT) NUSIDEGINIMO PAVOJUS - (EE) PÕLETUSHAAVADE SAAMISE OHT - (LV) APDEGUMU GŪŠANAS BĪSTAMĪBA - (BG) ОПАСНОСТ ОТ ИЗГАРЯНИЯ - (PL) NIEBEZPIECZEŃSTWO OPARZEŃ.
	(GB) DANGER OF STRONG MAGNETIC FIELD - (I) PERICOLO CAMPI MAGNETICI INTENSI - (F) DANGER CHAMPS MAGNÉTIQUES INTENSES - (E) PELIGRO CAMPOS MAGNÉTICOS INTENSOS - (D) GEFAHR STARKER MAGNETFELDER - (RU) ОПАСНОСТЬ ИНТЕНСИВНЫХ МАГНИТНЫХ ПОЛЕЙ - (P) PERIGO DE CAMPOS MAGNÉTICOS INTENSOS - (GR) ΚΙΝΔΥΝΟΣ ΕΝΤΟΝΩΝ ΗΛΕΚΤΡΟΜΑΓΝΗΤΙΚΩΝ ΠΕΔΙΩΝ - (NL) GEVAAR INTENSE MAGNETISCHE VELDEN - (H) INTENZÍV MÁGNESES MEZŐK VESZÉLYE - (RO) PERICOL CÂMPURI MAGNETICE INTENSE - (S) RISK FÖR INTENSIVA MAGNETFÄLT - (DK) FARE STÆRKE MAGNETISCHE FELTER - (N) FARE FOR INTENSIVE MAGNETISCHE FELT - (SF) VOIMAKKAIKIDEN MAGNEETTIKENTTIEN VAARA - (CZ) NEBEZPEČÍ INTENZIVNÍCH MAGNETICKÝCH POLÍ - (SK) NEBEZPEČENSTVO INTENZIVNYCH MAGNETICKÝCH POLÍ - (SI) NEVARNOST MOČNIH MAGNETNIH POLJ - (HR/SCG) OPASNOST OD INTENZIVNIH ELEKTROMAGNETSKIH POLJA - (LT) INTENSIVIAUS MAGNETINIO LAUKO PAVOJUS - (EE) OHT - TUGEVAID MAGNETVÄLJAD - (LV) SPĒCĪGĀ MAGNĒTISKĀ LAUKA BĪSTAMĪBA - (BG) ОПАСНОСТ ОТ СИЛНИ МАГНИТНИ ПОЛЕТА - (PL) NIEBEZPIECZEŃSTWO SILNYCH PÓL MAGNETYCZNYCH.

	(GB) DANGER OF NON-IONISING RADIATION - (I) PERICOLO RADIAZIONI NON IONIZZANTI - (F) DANGER RADIATIONS NON IONISANTES - (E) PELIGRO RADIACIONES NO IONIZANTES - (D) GEFAHR NICHT IONISIERENDER STRAHLUNGEN - (RU) ОПАСНОСТЬ НЕ ИОНИЗИРУЮЩЕЙ РАДИАЦИИ - (P) PERIGO DE RADIAÇÕES NÃO IONIZANTES - (GR) ΚΙΝΔΥΝΟΣ ΜΗ ΙΟΝΙΖΟΝΤΩΝ ΑΚΤΙΝΟΒΟΛΙΩΝ - (NL) GEVAAR NIET IONISERENDE STRALEN - (H) NEM INOGEN SUGÁRZÁS VESZÉLYE - (RO) PERICOL DE RADIAȚII NEIONIZANTE - (S) FARA FÖR ICKE JONISERANDE - (DK) FARE FOR IKKE-IONISERENDE STRÅLER - (N) FARE FOR UJONISERT STRÅLNING - (SF) IONISOIMATTOMAN SÄTEILYN VAARA - (CZ) NEBEZPEČÍ NEIONIZUJÍCÍHO ZÁŘENÍ - (SK) NEBEZPEČENSTVO NEIONIZUJÚCEHO ZARIADENIA - (SI) NEVARNOST NEJONIZIRANEGA SEVANJA - (HR/SCG) OPASNOST NEJONIZIRAJUĆIH ZRAKA - (LT) NEJONIZUOTO SPINDULIAVIMO PAVOJUS - (EE) MITTEIONISEERITUDIKIRGUSTE OHT - (LV) NEJONIZĒJOŠA IZSTAROJUMA BĪSTAMĪBA - (BG) ОПАСНОСТ ОТ НЕ ИОНИЗИРАНО ОБЛЪЧВАНЕ - (PL) ZAGROŻENIE PROMIENIOWANIEM NIEJONIZUJĄCYM.
	(GB) GENERAL HAZARD - (I) PERICOLO GENERICO - (F) DANGER GÉNÉRIQUE - (E) PELIGRO GENÉRICO - (D) GEFAHR ALLGEMEINER ART - (RU) ОБЩАЯ ОПАСНОСТЬ - (P) PERIGO GERAL - (GR) ΓΕΝΙΚΟΣ ΚΙΝΔΥΝΟΣ - (NL) ALGEMEEN GEVAAR - (H) ÁLTALÁNOS VESZÉLY - (RO) PERICOL GENERAL - (S) ALLMÄN FARA - (DK) ALMEN FARE - (N) GENERISK FARE STRÅLNING - (SF) YLEINEN VAARA - (CZ) VŠEOBECNÉ NEBEZPEČÍ - (SK) VŠEOBECNÉ NEBEZPEČENSTVO - (SI) SPLOŠNA NEVARNOST - (HR/SCG) OPĆA OPASNOST - (LT) BENDRAS PAVOJUS - (EE) ÜLDINE OHT - (LV) VISPĀRĪGA BĪSTAMĪBA - (BG) ОБЩИ ОПАСНОСТИ - (PL) OGÓLNE NIEBEZPIECZEŃSTWO.
	(GB) EYE PROTECTIONS MUST BE WORN - (I) OBBLIGO DI INDOSSARE OCCHIALI PROTETTIVI - (F) PORT DES LUNETTES DE PROTECTION OBLIGATOIRE - (E) OBLIGACIÓN DE USAR GAFAS DE PROTECCIÓN - (D) DAS TRAGEN EINER SCHUTZBRILLE IST PFLICHT - (RU) ОБЯЗАННОСТЬ НОСИТЬ ЗАЩИТНЫЕ ОЧКИ - (P) OBRIGAÇÃO DE VESTIR ÓCULOS DE PROTECÇÃO - (GR) ΥΠΟΧΡΕΩΣΗ ΝΑ ΦΟΡΑΤΕ ΠΡΟΣΤΗΤΕΥΤΙΚΑ ΓΥΑΛΙΑ - (NL) VERPLICHT DRAGEN VAN BESCHERMENDE BRIL - (H) VÉDŐSZEMÜVEG VISELETE KÖTELEZŐ - (RO) ESTE OBLIGATORIE PURTAREA OCHELARILOR DE PROTECȚIE - (S) OBLIGATORISKT ATT ANVÄNDA SKYDDSGLASÖGON - (DK) PLIGT TIL AT ANVENDE BESKYTTELSERILLER - (N) DET ER OBLIGATORISK Å HA PÅ SEG VERNEBRILLEN - (SF) SUOJALASIEN KÄYTTÖ PAKOLLISTA - (CZ) POVINNOST POUŽÍVÁNÍ OCHRANNÝCH BRYLÍ - (SK) POVINNOST POUŽÍVANIA OCHRANNÝCH OKULIAROV - (SI) OBVEZNA UPORABA ZAŠČITNIH OČAL - (HR/SCG) OBAVEZNA UPOTREBA ZAŠTITNIH NAOČALA - (LT) PRIVALOMA DIRBTI SU APSAUGINIAIS AKINIAMS - (EE) KOHUSTUS KANDA KAITSEPRILLE - (LV) PIENĀKUMS VILKT AIZSARGBRILLES - (BG) ЗАДЪЛЖИТЕЛНО ДА СЕ НОСЯТ ПРЕДПАЗНИ ОЧИЛА - (PL) NAKAZ NOSZENIA OKULARÓW OCHRONNYCH.
	(GB) NO ENTRY FOR UNAUTHORISED PERSONNEL - (I) DIVIETO DI ACCESSO ALLE PERSONE NON AUTORIZZATE - (F) ACCÈS INTERDIT AUX PERSONNES NON AUTORISÉES - (E) PROHIBIDO EL ACCESO A PERSONAS NO AUTORIZADAS - (D) UNBEFUGTEN PERSONEN IST DER ZUTRITT VERBOTEN - (RU) ЗАПРЕТ ДЛЯ ДОСТУПА ПОСТОРОННИХ ЛИЦ - (P) PROIBIÇÃO DE ACESSO ÀS PESSOAS NÃO AUTORIZADAS - (GR) ΑΠΑΓΟΡΕΥΣΗ ΠΡΟΣΒΑΣΗΣ ΣΕ ΜΗ ΕΠΙΤΕΤΡΑΜΕΝΑ ΑΤΟΜΑ - (NL) TOEGANGSVERBOD VOOR NIET GEAUTORISEERDE PERSONEN - (H) FEL NEM JOGOSÍTOT SZEMÉLYEK SZÁMÁRA TILOS A BELÉPÉS - (RO) ACCESUL PERSOANELOR NEAUTORIZATE ESTE INTERZIS - (S) TILLTRÄDE FÖRBUJDET FÖR ICKE AUKTORISERADE PERSONER - (DK) ADGANG FORBUDT FOR UVEDKOMMENDE - (N) PERSONER SOM IKKE ER AUTORISERTE MÅ IKKE HA ADGANG TIL APPARATEN - (SF) PÄÄSY KIELLETTY ASIATTOIMITTA - (CZ) ZÁKAZ VSTUPU NEPOVOLANÝM OSOBÁM - (SK) ZÁKAZ NEOPRÁVNEŇENÉHO PRÍSTUPU K OSŔOB - (SI) DOSTOP PREPOVEDANA NEPOOBLAŠČENIM OSEBAM - (HR/SCG) ZABRANA PRISTUPA NEOVLAŠTENIM OSOBAMA - (LT) PAŠALINIAMS JEITI DRAUDŽIAMA - (EE) SELLEKS VOLITAMATA ISIKUTEL ON TÕÕALAS VIIBIMINE KEELATUD - (LV) NEPIEDEROŠĀM PERSONĀM IEEJA AIZLIEGTA - (BG) ЗАБРАНЕН Е ДОСТЪПЪТ НА НЕУПЪЛНОМОЩЕНИ ЛИЦА - (PL) ZAKAZ DOSTĘPU OSOBOM NIEUPOWAŻNIONYM.
	(GB) WEARING A PROTECTIVE MASK IS COMPULSORY - (I) OBBLIGO USARE MASCHERA PROTETTIVA - (F) PORT DU MASQUE DE PROTECTION OBLIGATOIRE - (E) OBLIGACIÓN DE USAR MÁSCARA DE PROTECCIÓN - (D) DER GEBRAUCH EINER SCHUTZMASKE IST PFLICHT - (RU) ОБЯЗАННОСТЬ ПОЛЬЗОВАТЬСЯ ЗАЩИТНОЙ МАСКОЙ - (P) OBRIGATÓRIO O USO DE MÁSCARA DE PROTECÇÃO - (GR) ΥΠΟΧΡΕΩΣΗ ΝΑ ΦΟΡΑΤΕ ΠΡΟΣΤΗΤΕΥΤΙΚΗ ΜΑΣΚΑ - (NL) VERPLICHT GEBRUIK VAN BESCHERMEND MASKER - (H) VÉDŐMASZK HASZNÁLATA KÖTELEZŐ - (RO) FOLOSIREA MĂȘTI DE PROTECȚIE OBLIGATORIE - (S) OBLIGATORISKT ATT BÄRA SKYDDSMASK - (DK) PLIGT TIL AT ANVENDE BESKYTTELSMASKE - (N) FORPLIKTELSE Å BRUKE VERNEBRILLER - (SF) SUOJAMASKIN KÄYTTÖ PAKOLLISTA - (CZ) POVINNÉ POUŽITÍ OCHRANNÉHO ŠTÍTU - (SK) POVINNÉ POUŽITIE OCHRANNÉHO ŠTÍTU - (SI) OBVEZNOST UPORABI ZAŠČITNE MASKE - (HR/SCG) OBAVEZNO KORIŠTENJE ZAŠTITNE MASKE - (LT) PRIVALOMA UŽDĖTI APSAUGINĖ KAUKĖ - (EE) KOHUSTUSLIK KANDA KAITSEMASKI - (LV) PIENĀKUMS IZMANTOT AIZSARGMASKU - (BG) ЗАДЪЛЖИТЕЛНО ИЗПОЛЗВАНЕ НА ПРЕДПАЗНА ЗАВАРЪЧНА МАСКА - (PL) NAKAZ UŻYWANIA MASKI OCHRONNEJ.
	(GB) WEARING EAR PROTECTORS IS COMPULSORY - (I) OBBLIGO PROTEZIONE DELL'UDITO - (F) PROTECTION DE L'OUÏE OBLIGATOIRE - (E) OBLIGACIÓN DE PROTECCIÓN DEL OÍDO - (D) DAS TRAGEN VON GEHÖRSCHUTZ IST PFLICHT - (RU) ОБЯЗАННОСТЬ ЗАЩИЩАТЬ СЛУХ - (P) OBRIGATÓRIO PROTEGER O OUVIDO - (GR) ΥΠΟΧΡΕΩΣΗ ΠΡΟΣΤΑΣΙΑΣ ΑΚΟΗΣ - (NL) VERPLICHTE OORBESCHERMING - (H) HALLÁSVÉDELEM KÖTELEZŐ - (RO) PROTECȚIA AUZULUI OBLIGATORIE - (S) OBLIGATORISKT ATT SKYDDA HÖRSELN - (DK) PLIGT TIL AT ANVENDE HØREVERN - (N) FORPLIKTELSE Å BRUKE HØRSELVERN - (SF) KUULOSUOJAUS PAKOLLINEN - (CZ) POVINNOST OCHRANY SLUCHU - (SK) POVINNÁ OCHRANA SLUCHU - (SI) OBVEZNA UPORABA GLUŠNIKOV - (HR/SCG) OBAVEZNA ZAŠTITA SLUHA - (LT) PRIVALOMOS APSAUGOS PRIEMONĖS KLAUSOS ORGANAMS - (EE) KOHUSTUS KANDA KUULMISKAITSEVAHENDI - (LV) PIENĀKUMS AIZSARGĀT DZIRDĒS ORGANUS - (BG) ЗАДЪЛЖИТЕЛНО ДА СЕ НОСЯТ ПРЕДПАЗНИ СРЕДСТВА ЗА СЛУХА - (PL) NAKAZ OCHRONY SŁUCHU.
	(GB) DANGER OF CRUSHING UPPER LIMBS - (I) PERICOLO SCHIACCIAMENTO ARTI SUPERIORI - (F) RISQUE D'ÉCRASEMENT DES MEMBRES SUPÉRIEURS - (E) PELIGRO DE APLASTAMIENTO DE LOS MIEMBROS SUPERIORES - (D) QUETSCHGEFAHR FÜR DIE OBEREN GLIEDMASSEN - (RU) ОПАСНОСТЬ РАЗДАВЛИВАНИЯ ВЕРХНИХ КОНЕЧНОСТЕЙ - (P) PERIGO DE ESMAGAMENTO DOS MEMBROS SUPERIORES - (GR) ΚΙΝΔΥΝΟΣ ΣΥΝΟΛΙΨΗΣ ΑΝΩ ΜΕΛΩΝ - (NL) GEVAAR VOOR VERPLETTING BOVENSTE LEDEMATEN - (H) FELSŐ VÉGTAGOK ÖSSZENYOMÁSÁNAK VESZÉLYE - (RO) PERICOL DE STRIVIRE A MEMBRELOR SUPERIOARE - (S) RISK FÖR KLÄMMNING AV DE ÖVRE EXTREMITETERNA - (DK) FARE FOR FASTKLEMNING AF DE ØVRE LEMMER - (N) FARE FOR Å KLEMMER ARMENE - (SF) YLÄRAAJOJEN PURISTUMISVAARA - (CZ) NEBEZPEČÍ PŘITLAČENÍ HORNÍCH KONČETIN - (SK) NEBEZPEČENSTVO PŘITLAČENIA HORNÝCH KONČATÍN - (SI) NEVARNOST ZMEČKANIN ZGORNJIH UDOV - (HR/SCG) OPASNOST OD GNJEČENJA GORNJIH UDOVA - (LT) VIRŠUTINIŲ GALUNIŲ SUSPAUDIMO PAVOJUS - (EE) ÜLAJÄSEMETE MULJUDASAAMISE OHT - (LV) AUGŠĒJO EKSTREMĪTĀSU SASPIEŠANAS BĪSTAMĪBA - (BG) ОПАСНОСТ ОТ ПРЕМАЗВАНЕ НА ГОРНИТЕ КРАЙНИЦИ - (PL) NIEBEZPIECZEŃSTWO ZGNIECENIA KOŃCZYN GÓRNYCH.
	(GB) WARNING: MOVING PARTS - (I) ATTENZIONE ORGANI IN MOVIMENTO - (F) ATTENTION ORGANES EN MOUVEMENT - (E) ATENCIÓN ÓRGANOS EN MOVIMIENTO - (D) VORSICHT BEWEGUNGSELEMENTE - (RU) ВНИМАНИЕ, ЧАСТИ В ДВИЖЕНИИ - (P) CUIDADO ÓRGÃOS EM MOVIMENTO - (GR) ΠΡΟΣΟΧΗ ΟΡΓΑΝΑ ΣΕ ΚΙΝΗΣΗ - (NL) OPGELET ORGANEN IN BEWEGING - (H) VIGYÁZAT: GÉPALKATRÉSZEK MOZGÁSBAN VANNAK - (RO) ATENȚIE PIESE ÎN MIȘCARE - (S) VARNING FÖR ORGAN I RÖRELSE - (DK) PAS PÅ DELE I BEVÆGELSE - (N) ADVARSEL: BEVEGELIGE DELER - (SF) VARO LIIKKUVIA OSIA - (CZ) POZOR NA POHYBUJÍCÍ SE SOUČÁSTI - (SK) POZOR NA POHYBUJÚCE SA SÚČASTI - (SI) POZOR, NAPRAVE DELUJEJO - (HR/SCG) POZOR DIJELOVI U POKRETU - (LT) DĖMESIO! JUDANČIOS DETALĖS - (EE) TÄHELEPANU! LIIKUVAD MASINAOSAD - (LV) UZMANĪBU KUSTĪGĀS DAĻAS - (BG) ВНИМАНИЕ ДВИЖЕЩИ СЕ МЕХАНИЗМИ - (PL) UWAGA: RUCHOME CZĘŚCI MASZYN.
	(GB) WEARERS OF VITAL ELECTRICAL AND ELECTRONIC DEVICES ARE NOT ALLOWED TO USE THE SPOT-WELDER - (I) VIETATO L'USO DELLA PUNTATRICE AI PORTATORI DI APPARECCHIATURE ELETTRICHE ED ELETTRONICHE VITALI - (F) UTILISATION INTERDITE DU POSTE DE SOUDAGE PAR POINTS AUX PORTEURS D'APPAREILS MÉDICAUX ÉLECTRIQUES ET ÉLECTRONIQUES - (E) PROHIBIDO EL USO DE LA SOLDADORA POR PUNTOS A LOS PORTADORES DE APARATOS ELÉCTRICOS Y ELECTRÓNICOS VITALES - (D) TRÄGERN VON ELEKTRISCHEN ODER ELEKTRONISCHEN LEBENSERHALTENDEN GERÄTEN IST DER UMGANG MIT DER PUNKTSCHWEIßMASCHINE VERBOTEN - (RU) ИСПОЛЬЗОВАНИЕ ТОЧЕЧНОЙ КОНТАКТНОЙ СВАРОЧНОЙ МАШИНЫ ЗАПРЕЩАЕТСЯ ЛЮДЯМ, ИМЕЮЩИМ НЕОБХОДИМЫЕ ДЛЯ ЖИЗНИ ЭЛЕКТРОННЫЕ ИЛИ ЭЛЕКТРИЧЕСКИЕ ПРИБОРЫ - (P) PROIBIDO O USO DO APARELHO PARA SOLDAR POR PONTOS AOS PORTADORES DE EQUIPAMENTOS ELÉCTRICOS E ELECTRÓNICOS VITAIS - (GR) ΑΠΑΓΟΡΕΥΣΗ ΧΡΗΣΗΣ ΤΗΣ ΠΟΝΤΑΣ ΣΕ ΑΤΟΜΑ ΠΟΥ ΦΕΡΟΥΝ ΗΛΕΚΤΡΙΚΕΣ ΚΑΙ ΗΛΕΚΤΡΟΝΙΚΕΣ ΣΥΣΚΕΥΕΣ ΖΩΤΙΚΗΣ ΣΗΜΑΣΙΑΣ - (NL) HET GEBRUIK VAN DE PUNTSLASMACHINE IS VERBODEN AAN DE DRAGERS VAN VITALE ELEKTRISCHE EN ELEKTRONISCHE APPARATUUR - (H) TILOS A PONTHEGESZTŐ HASZNÁLATA AZON SZEMÉLYEK SZÁMÁRA, AKIK SZERVEZETÉBE ÉLETFENNTARTÓ ELEKTROMOS VAGY ELEKTRONIKUS KÉSZÜLÉK VAN BEÜLTETVE - (RO) SE INTERZICE FOLOSIREA APARATULUI DE SUDURĂ ÎN PUNCTE DE CĂTRE PERSOANELE PURTĂTOARE DE APARATE ELECTRICE ȘI ELECTRONICE VITALE - (S) FÖRBUJDET FÖR PERSONER SOM BÄR LIVSUPPEHÅLLANDE ELEKTRISKA OCH ELEKTRONISKA APPARATER ATT ANVÄNDA HÄFTSVETSEN - (DK) DET ER FORBUDT FOR PERSONER, DER ANVENDER LIVSVIGTIGT ELEKTRISK OG ELEKTRONISK APPARATUR, AT BENYTTE PUNKTSVEJSEMASKINEN - (N) BRUK AV PUNKTESVEISEREN ER IKKE TILLATT FOR PERSONER MED LIVSVIKTIGE ELEKTRISKE OG ELEKTRONISKE APPARATER - (SF) PISTENHITSUUSLAITTEEN KÄYTTÖ KIELLETTY HENKILÖILTÄ, JOTKA KÄYTTÄVÄT ELINTOIMITTOJEN KANNALTA TÄRKEITÄ SÄHKÖ- JA ELEKTRONILAITTEITA - (CZ) ZÁKAZ POUŽITÍ STROJE NOSITELŮM ELEKTRICKÝCH A ELEKTRONICKÝCH ŽIVOTNĚ DŮLEŽITÝCH ZAŘÍZENÍ - (SK) ZÁKAZ POUŽÍVANIA BODOVAČKY OSOBÁM SO ŽIVOTNE DŔLEŽITÝMI ELEKTRICKÝMI A ELEKTRONICKÝMI ZARIADENIAMÍ - (SI) PREPOVEDANA UPORABA TOČKALNIKA ZA UPORABNIKE ŽIVLJENJSKO POMEBNIH ELEKTRIČNIH IN ELEKTRONISKIH NAPRAV - (HR/SCG) ZABRANJENA UPOTREBA STROJA ZA TOČKASTO VARENJE OSOBAMA KOJE NOSE ŽIVOTNE ELEKTRIČNE ILI ELEKTRONIČKE UREĐAJE - (LT) SU TAŠ KINIO SUVIRINIMO APARATU DRAUDŽIAMA DIRBTI ASMENIMS, BESINAUDOJANTIEMS GYVYBIŠKAI SVARBIAMS ELEKTROS IR ELEKTRONINIAIS ĮTAISAI - (EE) PUNKTKEEVITUSMASINT EI TOHI KASUTADA ISIKUD, KES KASUTAVAD MEDITSINIILISI ELEKTRI-JA ELEKTRONIKASEADMEID - (LV) ELEKTRISKO VAI ELEKTRONISKO MEDICĪNISKO IERĪČU LIETOTĀJIEM IR AIZLIEGTS IZMANTOT PUNKTMETINĀŠANAS APARĀTU - (BG) ЗАБРАНЕНА Е УПОТРЕБАТА НА АПАРАТА ЗА ТОЧКОВО ЗАВАРЯВАНЕ НА НОСИТЕЛИ НА ЕЛЕКТРИЧЕСКИ И ЕЛЕКТРОНИК МЕДИЦИНСКИ УСТРОЙСТВА - (PL) ZAKAZ UŻYWANIA SPAWARKI OSOBOM STOSUJĄCYM URZĄDZENIA ELEKTRYCZNE I ELEKTRONICZNE WSPOMAGAJĄCE FUNKCJE ŻYCIOWE.

	<p>(GB) PEOPLE WITH METAL PROSTHESES ARE NOT ALLOWED TO USE THE MACHINE - (I) VIETATO L'USO DELLA MACCHINA AI PORTATORI DI PROTESI METALLICHE - (F) UTILISATION INTERDITE DE LA MACHINE AUX PORTEURS DE PROTHÈSES MÉTALLIQUES - (E) PROHIBIDO EL USO DE LA MÁQUINA A LOS PORTADORES DE PRÓTESIS METÁLICAS - (D) TRÄGERN VON METALLPROTHESEN IST DER UMGANG MIT DER MASCHINE VERBOTEN - (RU) ИСПОЛЬЗОВАНИЕ МАШИНЫ ЗАПРЕЩАЕТСЯ ЛЮДЯМ, ИМЕЮЩИМ МЕТАЛЛИЧЕСКИЕ ПРОТЕЗЫ - (P) PROIBIDO O USO DA MÁQUINA AOS PORTADORES DE PRÓTESES METÁLICAS - (GR) ΑΠΑΓΟΡΕΥΕΤΑΙ Η ΧΡΗΣΗ ΤΗΣ ΜΗΧΑΝΗΣ ΣΕ ΑΤΟΜΑ ΠΟΥ ΦΕΡΟΥΝ ΜΕΤΑΛΛΙΚΕΣ ΠΡΟΣΘΗΚΕΣ - (NL) HET GEBRUIK VAN DE MACHINE IS VERBODEN AAN DE DRAGERS VAN METALEN PROTHESSEN - (H) TILOS A GÉP HASZNÁLATA FÉMPROTÉZIST VISELŐ SZEMÉLYEK SZÁMÁRA - (RO) SE INTERZICE FOLOSIREA MAȘINII DE CĂTRE PERSOANELE PURTĂTOARE DE PROTEZE METALICE - (S) FÖRBJUDET FÖR PERSONER SOM BÄR METALLPROTES ATT ANVÄNDA MASKINEN - (DK) DET ER FORBUDT FOR PERSONER MED METALPROTESER AT BENYTTÉ MASKINEN - (N) BRUK AV MASKINEN ER IKKE TILLATT FOR PERSONER MED METALLPROTESER - (SF) KONEEN KÄYTTÖ KIELLETTY METALLIPROTEESIN KANTAJILTA - (CZ) ZÁKAZ POUŽITÍ STROJE NOSITELŮM KOVOVÝCH PROTÉZ - (SK) ZÁKAZ POUŽITIA STROJA OSOBÁM S KOVOVÝMI PROTÉZAMI - (SI) PREPOVEDANA UPORABA STROJA ZA NOSILCE KOVINSKIH PROTEZ - (HR/SCG) ZABRANJENA UPOTREBA STROJA OSOBAMA KOJE NOSE METALNE PROTEZE - (LT) SU SUVIRINIMO APARATU DRAUDŽIAMA DIRBTI ASMENIMS, NAUDOJANTIEMS METALINIUS PROTEZUS - (EE) SEADET EI TOHI KASUTADA ISIKUD, KES KASUTAVAD METALLPROTEESE - (LV) SILVĒKIEM AR METĀLA PROTĒZĒM IR AIZLIEGTS LIETOT IERĪCI - (BG) ЗАБРАНЕНА Е УПОТРЕБАТА НА МАШИНАТА ОТ НОСИТЕЛИ НА МЕТАЛНИ ПРОТЕЗИ - (PL) ZAKAZ UŻYWANIA URZĄDZENIA OSOBOM STOSUJĄCYM PROTEZY METALOWE.</p>
	<p>(GB) DO NOT WEAR OR CARRY METAL OBJECTS, WATCHES OR MAGNETISED CARDS - (I) VIETATO INDOSSARE OGGETTI METALLICI, OROLOGI E SCHEDE MAGNETICHE - (F) INTERDICTION DE PORTER DES OBJETS MÉTALLIQUES, MONTRES ET CARTES MAGNÉTIQUES - (E) PROHIBIDO LLEVAR OBJETOS METÁLICOS, RELOJES, Y TARJETAS MAGNÉTICAS - (D) DAS TRAGEN VON METALLOBJKTEN, UHREN UND MAGNETKARTEN IST VERBOTEN - (RU) ЗАПРЕЩАЕТСЯ НОСИТЬ МЕТАЛЛИЧЕСКИЕ ПРЕДМЕТЫ, ЧАСЫ ИЛИ МАГНИТНЫЕ ПЛАТЮКИ - (P) PROIBIDO VESTIR OBJETOS METÁLICOS, RELÓGIOS E FICHAS MAGNÉTICAS - (GR) ΑΠΑΓΟΡΕΥΕΤΑΙ ΝΑ ΦΟΡΑΤΕ ΜΕΤΑΛΛΙΚΑ ΑΝΤΙΚΕΙΜΕΝΑ, ΡΟΛΟΓΙΑ ΚΑΙ ΜΑΓΝΗΤΙΚΕΣ ΠΛΑΚΕΤΕΣ - (NL) HET IS VERBODEN METALEN VOORWERPEN, UURWERKEN EN MAGNETISCHE FICHES TE DRAGEN - (H) TILOS FÉMTÁRGYAK, KARÓRÁK VISELETE ÉS MÁGNESES KÁRTYÁK MAGUKNÁL TARTÁSA - (RO) ESTE INTERZISĂ PURTAREA OBIECTELOR METALICE, A CEASURILOR ȘI A CARTELELOR MAGNETICE - (S) FÖRBJUDET ATT BÄRA METALLFÖREMÅL, KLOCKOR OCH MAGNETKORT - (DK) FORBUD MOD AT BÆRE METALGENSTANDE, URE OG MAGNETISKE KORT - (N) FORBUDT Å HA PÅ SEG METALLFORMÅL, KLOKKER OG MAGNETISKE KORT - (SF) METALLISTEN ESINEIDEN, KELLOJEN JA MAGNEETTIKORTTIEN MUKANA PITÄMINEN KIELLETTY - (CZ) ZÁKAZ NOŠENÍ KOVOVÝCH PŘEDMĚTŮ, HODINEK A MAGNETICKÝCH KARET - (SK) ZÁKAZ NOŠENIA KOVOVÝCH PREDMETOV, HODINIEK A MAGNETICKÝCH KARIET - (SI) PREPOVEDANO NOŠENJE KOVINSKIH PREDMETOV, UR IN MAGNETNIH KARTIC - (HR/SCG) ZABRANJENO NOŠENJE METALNIH PREDMETA, SAUTOVA I MAGNETSKIH ČIROVA - (LT) DRAUDŽIAMA PRIE SAŲSĖ TURĖ TI METALINIŲ DAIKTŲ, LAIKRODŽIŲ AR MAGNETINIŲ PLOKŠTELIŲ - (EE) KEELATUD ON KANDA METALLESEMEID, KELLASID JA MAGENTKAARTE - (LV) IR AIZLIEGTS VILKT METĀLA PRIEKŠMETUS, PULKSTENUS UN ŅĒMT LĪDZI MAGNĒTISKĀS KARTES - (BG) ЗАБРАНЕНО Е НОСЕНЕТО НА МЕТАЛНИ ПРЕДМЕТИ, ЧАСОВНИЦИ И МАГНИТНИ СХЕМИ - (PL) ZAKAZ NOSZENIA PRZEDMIOTÓW METALOWYCH, ZEGARKÓW I KART MAGNETYCZNYCH.</p>
	<p>(GB) NOT TO BE USED BY UNAUTHORISED PERSONNEL - (I) VIETATO L'USO ALLE PERSONE NON AUTORIZZATE - (F) UTILISATION INTERDITE AU PERSONNEL NON AUTORISÉ - (E) PROHIBIDO EL USO A PERSONAS NO AUTORIZADAS - (D) DER GEBRAUCH DURCH UNBEFUGTE PERSONEN IST VERBOTEN - (RU) ИСПОЛЬЗОВАНИЕ ЗАПРЕЩАЕТСЯ ЛЮДЯМ, НЕ ИМЕЮЩИМ РАЗРЕШЕНИЯ - (P) PROIBIDO O USO ÀS PESSOAS NÃO AUTORIZADAS - (GR) ΑΠΑΓΟΡΕΥΣΗ ΧΡΗΣΗΣ ΣΕ ΜΗ ΕΠΙΤΕΤΡΑΜΕΝΑ ΑΤΟΜΑ - (NL) HET GEBRUIK IS VERBODEN AAN NIET GEAUTORISEERDE PERSONEN - (H) TILOS A HASZNÁLATA A FEL NEM JOGOSÍTOTT SZEMÉLYEK SZÁMÁRA - (RO) FOLOSIREA DE CĂTRE PERSOANELE NEAUTORIZATE ESTE INTERZISĂ - (S) FÖRBJUDET FÖR IKKE AUKTORISERADE PERSONER ATT ANVÄNDA APPARATEN - (DK) DET ER FORBUDT FOR UVEDKOMMENDE AT ANVENDE MASKINEN - (N) BRUK ER IKKE TILLATT FOR UAUATORISERTE PERSONER - (SF) KÄYTTÖ KIELLETTY VALTUUTTAMATTOMILTA HENKILÖILTÄ - (CZ) ZÁKAZ POUŽITÍ NEPOVOLANÝM OSOBÁM - (SK) ZÁKAZ POUŽITIA NEPOVOLANÝM OSOBÁM - (SI) NEPOOBLAŠČENIM OSEBAM UPORABA PREPOVEDANA - (HR/SCG) ZABRANJENA UPOTREBA NEOVLAŠTENIM OSOBAMA - (LT) PAŠALINIAMS NAUDOTIS DRAUDŽIAMA - (EE) SELLEKS VOLITAMATA ISIKUTEL ON SEADME KASUTAMINE KEELATUD - (LV) NEPILVAROTĀM PERSONĀM IR AIZLIEGTS IZMANTOT APARĀTU - (BG) ЗАБРАНЕНО Е ПОЛЗВАНЕТО ОТ НЕУПЪЛНОМОЩЕНИ ЛИЦА - (PL) ZAKAZ UŻYWANIA OSOBOM NIEAUTORYZOWANYM.</p>
	<p>(GB) Symbol indicating separation of electrical and electronic appliances for refuse collection. The user is not allowed to dispose of these appliances as solid, mixed urban refuse, and must do it through authorised refuse collection centres. - (I) Simbolo che indica la raccolta separata delle apparecchiature elettriche ed elettroniche. L'utente ha l'obbligo di non smaltire questa apparecchiatura come rifiuto municipale solido misto, ma di rivolgersi ai centri di raccolta autorizzati. - (F) Symbole indiquant la collecte différenciée des appareils électriques et électroniques. L'utilisateur ne peut éliminer ces appareils avec les déchets ménagers solides mixtes, mais doit s'adresser à un centre de collecte autorisé. - (E) Símbolo que indica la recogida por separado de los aparatos eléctricos y electrónicos. El usuario tiene la obligación de no eliminar este aparato como desecho urbano sólido mixto, sino de dirigirse a los centros de recogida autorizados. - (D) Symbol für die getrennte Erfassung elektrischer und elektronischer Geräte. Der Benutzer hat pflichtgemäß dafür zu sorgen, daß dieses Gerät nicht mit dem gemischt erfaßten festen Siedlungsabfall entsorgt wird. Stattdessen muß er eine der autorisierten Entsorgungsstellen einschalten. - (RU) Символ, указывающий на отдельный сбор электрического и электронного оборудования. Пользователь не имеет права выбрасывать данное оборудование в качестве смешанного твердого бытового отхода, а обязан обращаться в специализированные центры сбора отходов. - (P) Símbolo que indica a reunião separada das aparelhagens eléctricas e electrónicas. O utente tem a obrigação de não eliminar esta aparelhagem como lixo municipal sólido misto, mas deve procurar os centros de recolha autorizados. - (GR) Σύμβολο που δείχνει τη διαφοροποιημένη συλλογή των ηλεκτρικών και ηλεκτρονικών συσκευών. Ο χρήστης υποχρεούται να μην διοχετεύει αυτή τη συσκευή σαν μικτό στερεό αστικό απόβλητο, αλλά να απευθύνεται σε ειδικευμένα κέντρα συλλογής. - (NL) Symbool dat wijst op de gescheiden inzameling van elektrische en elektronische toestellen. De gebruiker is verplicht deze toestellen niet te lozen als mengende vaste stadsafval, maar moet zich wenden tot de geautoriseerde ophaalcentra. - (H) Jelölés, mely az elektromos és elektronikus felszerelések szelektív hulladékgyűjtését jelzi. A felhasználó köteles ezt a felszerelést nem a városi törmelék hulladékkal együttesen gyűjteni, hanem erre engedéllyel rendelkező hulladékgyűjtő központhoz fordulni. - (RO) Simbol ce indică depozitarea separată a aparatelor electrice și electronice. Utilizatorul este obligat să nu depoziteze acest aparat împreună cu deșeurile solide mixte ci să-l predea într-un centru de depozitare a deșeurilor autorizat. - (S) Symbol som indikerar separat sopsortering av elektriska och elektroniska apparater. Användaren får inte sortera denna anordning tillsammans med blandat fast hushållsavfall, utan måste vända sig till en auktoriserad insamlingsstation. - (DK) Symbol, der står for særlig indsamling af elektriske og elektroniske apparater. Brugeren har pligt til ikke at bortskaffe dette apparat som blandet, fast byaffald; der skal rettes henvendelse til et autoriseret indsamlingscenter. - (N) Symbol som angir separat sortering av elektriske og elektroniske apparater. Brukeren må oppfylle forpliktelsen å ikke kaste bort dette apparatet sammen med vanlige hjemmeavfallet, uten henvende seg til autoriserte oppsamlingsentraler. - (SF) Symboli, joka ilmoittaa sähkö- ja elektroniikkalaitteiden erillisen keräyksen. Käyttäjän velvollisuus on kääntyä valtuutettujen keräyspisteiden puoleen eikä välittää laitetta kunnallisena sekajätteenä. - (CZ) Symbol označující separovaný sběr elektrických a elektronických zařízení. Uživatel je povinen nezlíkvodovat toto zařízení jako pevný smíšený komunální odpad, ale obrátit se s ním na autorizované sběrný. - (SK) Symbol označujúci separovaný zber elektrických a elektronických zariadení. Užívateľ nesmie likvidovať toto zariadenie ako pevný zmiešaný komunálny odpad, ale je povinný doručiť ho do autorizovaného zberní. - (SI) Simbol, ki označuje ločeno zbiranje električnih in elektronskih aparatov. Uporabnik tega aparata ne sme zavreči kot navaden gospodinjiski trden odpad, ampak se mora obrniti na pooblaščen center za zbiranje. - (HR/SCG) Simbol koji označava posebno sakupljanje električnih i elektronskih aparata. Korisnik ne smije odložiti ovaj aparat kao običan kruti otpad, već se mora obratiti ovlaštenim centrima za sakupljanje. - (LT) Simbolis, nurodantis atskirų nebenaudojamų elektrinių ir elektroninių prietaisų surinkimą. Vartotojas negali išmesti šių prietaisų kaip mišrių kietųjų komunalinių atliekų, bet privalo kreiptis į specializuotus atliekų surinkimo centrus. - (EE) Sümbol, mis tähistab elektrika ja elektroonikaseadmete eraldi kogumist. Kasutaja kohustuseks on pöörduda volitatud kogumiskeskuste poole ja mitte käsitleda seda aparati kui munitsipaalne segajääd. - (LV) Simbols, kas norāda uz to, ka utilizācija ir jāveic atsevišķi no citām elektriskajām un elektroniskajām ierīcēm. Lietotāja pienākums ir neizmest šo aparāturu municipālajā cieta atkritumu izgāztuvē, bet nogādāt to pilnvarotajā atkritumu savākšanas centrā. - (BG) Символ, който означава разделно събиране на електрическата и електронна апаратура. Ползвателят се задължава да не изхвърля тази апаратура като смесен твърд отпадък в контейнерите за смет, поставени от общината, а трябва да се обърне към специализираните за това центрове - (PL) Symbol, który oznacza sortowanie odpadów aparatury elektrycznej i elektronicznej. Zabrania się likwidowania aparatury jako mieszanych odpadów miejskich stałych, obowiązkiem użytkownika jest skierowanie się do autoryzowanych ośrodków gromadzących odpady.</p>

 	INSTRUCTIONS FOR USE AND MAINTENANCEpag. 6 WARNING! BEFORE USING THE WELDING MACHINE READ THE INSTRUCTION MANUAL CAREFULLY!	GB
 	ISTRUZIONI PER L'USO E LA MANUTENZIONEpag. 9 ATTENZIONE! PRIMA DI UTILIZZARE LA SALDATRICE LEGGERE ATTENTAMENTE IL MANUALE DI ISTRUZIONE!	I
 	INSTRUCTIONS D'UTILISATION ET D'ENTRETIENpag. 12 ATTENTION! AVANT TOUTE UTILISATION DU POSTE DE SOUDAGE, LIRE ATTENTIVEMENT LE MANUEL D'INSTRUCTIONS!	F
 	INSTRUCCIONES PARA EL USO Y MANTENIMIENTOpág. 15 ATENCIÓN! ANTES DE UTILIZAR LA SOLDADORA LEER ATENTAMENTE EL MANUAL DE INSTRUCCIONES!	E
 	BETRIEBS- UND WARTUNGSANLEITUNGs. 18 ACHTUNG! VOR GEBRAUCH DER SCHWEISSMASCHINE LESEN SIE BITTE SORGFÄLTIG DIE BETRIEBSANLEITUNG!	D
 	ИНСТРУКЦИИ ПО РАБОТЕ И ТЕХОБСЛУЖИВАНИЮстр. 21 ВНИМАНИЕ! ПЕРЕД ТЕМ, КАК ИСПОЛЬЗОВАТЬ МАШИНУ, ВНИМАТЕЛЬНО ПРОЧИТАТЬ РУКОВОДСТВО ПОЛЬЗОВАТЕЛЯ!	RU
 	INSTRUÇÕES DE USO E MANUTENÇÃOpág. 24 CUIDADO! ANTES DE UTILIZAR A MÁQUINA DE SOLDA LER CUIDADOSAMENTE O MANUAL DE INSTRUÇÕES !	P
 	ΟΔΗΓΙΕΣ ΧΡΗΣΗΣ ΚΑΙ ΣΥΝΤΗΡΗΣΗΣσελ. 27 ΠΡΟΣΟΧΗ! ΠΡΙΝ ΧΡΗΣΙΜΟΠΟΙΗΣΕΤΕ ΤΟ ΣΥΓΚΟΛΗΤΗ ΔΙΑΒΑΣΤΕ ΠΡΟΣΕΚΤΙΚΑ ΤΟ ΕΓΧΕΙΡΙΔΙΟ ΧΡΗΣΗΣ!	GR
 	INSTRUCTIES VOOR HET GEBRUIK EN HET ONDERHOUDpag. 30 OPGELET! VOORDAT MEN DE LASMACHINE GEBRUIKT MOET MEN AANDACHTIG DE INSTRUCTIEHANDLEIDING LEZEN!	NL
 	HASZNÁLATI UTASÍTÁSOK ÉS KARBANTARTÁSI SZABÁLYOKoldal 33 FIGYELEM: A HEGESZTŐGÉP HASZNÁLATÁNAK MEGKEZDÉSE ELŐTT OLVASSA EL FIGYELMESEN A HASZNÁLATI UTASÍTÁST!	H
 	INSTRUCȚIUNI DE FOLOSIRE ȘI ÎNTREȚINEREpag. 36 ATENȚIE: CITIȚI CU ATENȚIE ACEST MANUAL DE INSTRUCȚIUNI ÎNAINTE DE FOLOSIREA APARATULUI DE SUDURĂ!	RO
 	INSTRUKTIONER FÖR ANVÄNDNING OCH UNDERHÅLLsid. 39 VIKTIGT! LÄS BRUKSANVISNINGEN NOGGRANT INNAN NI ANVÄNDER SVETSEN!	S
 	BRUGS- OG VEDLIGEHOLDELSERVEJLEDNINGsd. 42 GIV AGT! LÆS BRUGERVEJLEDNINGEN OMHYGGELIGT, FØR MASKINEN TAGES I BRUG!	DK
 	INSTRUKSER FOR BRUK OG VEDLIKEHOLDs. 45 ADVARSEL! FØR DU BRUKER SVEISEBRENNEREN MÅ DU LESE BRUKERVEILEDNINGEN NØYE!	N
 	KÄYTTÖ- JA HUOLTO-OHJEETs. 48 HUOM! ENNEN HITSAUSKONEEN KÄYTTÖÄ LUE HUOLELLISESTI KÄYTTÖOHJEKIRJA!	SF
 	NÁVOD K POUŽITÍ A ÚDRŽBĚstr. 51 UPOZORNĚNÍ: PŘED POUŽITÍM SVAŘOVAČÍHO PŘÍSTROJE SI POZORNĚ PŘEČTĚTE NÁVOD K POUŽITÍ!	CZ
 	NÁVOD NA POUŽITIE A ÚDRŽBUstr. 54 UPOZORNENIE: PRED POUŽITÍM ZVÁRACIEHO PŘÍSTROJA SI POZORNE PREČÍTAJTE NÁVOD NA POUŽITIE!	SK
 	NAVODILA ZA UPORABO IN VZDRŽEVANJEstr. 57 POZOR: PRED UPORABO VARILNE NAPRAVE POZORNO PREBERITE PRIROČNIK Z NAVODILI ZA UPORABO!	SI
 	UPUTSTVA ZA UPOTREBU I SERVISIRANJEstr. 60 POZOR: PRIJE UPOTREBE STROJA ZA VARENJE POTREBNO JE PAŽLJIVO PROČITATI PRIRUČNIK ZA UPOTREBU!	HR SCG
 	EKSPLOATAVIMO IR PRIEŽIŪROS INSTRUKCIJOSpsl. 63 DĖMESIO: PRIEŠ NAUDOJANT SUVIRINIMO APARATĄ, ATIDŽIAI PERSKAITYTI INSTRUKCIJŲ KNYGELĘ!	LT
 	KASUTUSJUHENDID JA HOOLDUSlk. 66 TÄHELEPANU: ENNE KEEVITUSAPARAADI KASUTAMIST LUGEGE KASUTUSJUHISED TÄHELEPANELIKULT LÄBI!	EE
 	IZMANTOŠANAS UN TEHNISKĀS APKOPES ROKASGRĀMATAlpp. 69 UZMANĪBU: PIRMS METINĀŠANAS APARĀTA IZMANTOŠANAS UZMANĪGI IZLASIET ROKASGRĀMATU!	LV
 	ИНСТРУКЦИИ ЗА УПОТРЕБА И ПОДДРЪЖКАстр. 72 ВНИМАНИЕ: ПРЕДИ ДА ИЗПОЛЗВАТЕ ЕЛЕКТРОЖЕНА, ПРОЧЕТЕТЕ ВНИМАТЕЛНО РЪКОВОДСТВОТО С ИНСТРУКЦИИ ЗА ПОЛЗВАНЕ.	BG
 	INSTRUKCJE OBSŁUGI I KONSERWACJIstr. 75 UWAGA: PRZED ROZPOCZĘCIEM SPAWANIA NALEŻY UWAGNIE PRZECZYTAĆ INSTRUKCJĘ OBSŁUGI!	PL

(GB) GUARANTEE AND CONFORMITY - (I) GARANZIA E CONFORMITÀ - (F) GARANTIE ET CONFORMITÉ - (E) GARANTÍA Y CONFORMIDAD - (D) GARANTIE UND KONFORMITÄT - (RU) ГАРАНТИЯ И СООТВЕТСТВИЕ - (P) GARANTIA E CONFORMIDADE - (GR) ΕΓΓΥΗΣΗ ΚΑΙ ΣΥΜΜΟΡΦΩΣΗ ΣΤΙΣ ΔΙΑΤΑΞΕΙΣ - (NL) GARANTIE EN CONFORMITEIT - (H) GARANCIA ÉS A JOGSZABÁLYI ELŐÍRÁSOKNAK VALÓ MEGFELELŐSÉG - (RO) GARANȚIE ȘI CONFORMITATE - (S) GARANTI OCH ÖVERENSSTÄMMELSE - (DK) GARANTIA OG OVERENSSTEMMELSESERKLÆRING - (N) GARANTI OG KONFORMITET - (SF) TAKUU JA VAATIMUSTENMUKAISUUS - (CZ) ZÁRUKA A SHODA - (SK) ZÁRUKA A ZHODA - (SI) GARANCIJA IN UDOBJE - (HR/SCG) GARANCIJA I SUKLADNOST - (LT) GARANTIJA IR ATITIKTIS - (EE) GARANTIJA JA VASTAVUS - (LV) GARANTIJA UN ATBILSTĪBA - (BG) ГАРАНЦИЯ И СЪОТВЕТСТВИЕ - (PL) GWARANCJA I ZGODNOŚĆ.....82 - 84

	стр.	стр.	
1. ОБЩАЯ ТЕХНИКА БЕЗОПАСНОСТИ ПРИ КОНТАКТНОЙ СВАРКЕ	21	6.2.1 Модели 6.3КА:	23
2. ВВЕДЕНИЕ И ОБЩЕЕ ОПИСАНИЕ	22	6.2.2 Модель 3.8КА:	23
2.1 ВВЕДЕНИЕ	22	6.3 ПОРЯДОК СВАРКИ	23
2.2 СЕРИЙНЫЕ ПРИНАДЛЕЖНОСТИ	22	7. ТЕХНИЧЕСКОЕ ОБСЛУЖИВАНИЕ	23
2.3 ПРИНАДЛЕЖНОСТИ ПО ЗАКАЗУ	22	7.1 ПЛАНОВОЕ ТЕХОБСЛУЖИВАНИЕ	23
3. ТЕХНИЧЕСКИЕ ДАННЫЕ	22	7.2 ВНЕПЛАНОВОЕ ТЕХОБСЛУЖИВАНИЕ	23
3.1 ТАБЛИЧКА ДАННЫХ (РИС. А)	22	7.3 ПОИСК НЕИСПРАВНОСТЕЙ	23
3.2 ПРОЧИЕ ТЕХНИЧЕСКИЕ ДАННЫЕ	22		
4. ОПИСАНИЕ ТОЧЕЧНОЙ КОНТАКТНОЙ СВАРОЧНОЙ МАШИНЫ	22		
4.1 ОСНОВНЫЕ КОМПОНЕНТЫ И РЕГУЛИРОВАНИЕ (РИС. В)	22		
4.2 ПАНЕЛЬ УПРАВЛЕНИЯ (только у моделей 6.3КА) (РИС. С)	22		
5. УСТАНОВКА	22		
5.1 ОСНАЩЕНИЕ	22		
5.2 СПОСОБ ПОДЪЕМА	22		
5.3 РАСПОЛОЖЕНИЕ	22		
5.4 СОЕДИНЕНИЕ С СЕТЬЮ	22		
5.4.1 Предупреждения	22		
5.4.2 Вилка и розетка	23		
6. СВАРКА (Точечная сварка)	23		
6.1 ПРЕДВАРИТЕЛЬНЫЕ ОПЕРАЦИИ	23		
6.2 РЕГУЛИРОВАНИЕ ПАРАМЕТРОВ	23		

ОБОРУДОВАНИЕ ДЛЯ КОНТАКТНОЙ СВАРКИ (СОПРОТИВЛЕНИЕМ) ДЛЯ ПРОМЫШЛЕННОГО И ПРОФЕССИОНАЛЬНОГО ИСПОЛЬЗОВАНИЯ.
Примечание: Далее в тексте будет использоваться термин «аппарат для точечной сварки».

1. ОБЩАЯ ТЕХНИКА БЕЗОПАСНОСТИ ПРИ КОНТАКТНОЙ СВАРКЕ

Оператор должен быть ознакомлен с безопасным использованием аппарата для точечной сварки и проинформирован о рисках, связанных с выполнением контактной сварки, с соответствующими мерами защиты и порядком действий в аварийных ситуациях.



- Выполните электрическое соединение в соответствии с действующими нормами и правилами техники безопасности.
- Аппарат для точечной сварки разрешается подключать только к системе питания с заземленным нейтральным проводом.
- Убедитесь, что розетка сети питания правильно соединена с защитным заземлением.
- Не использовать кабели с поврежденной изоляцией или с ослабленными соединениями.
- Используйте аппарат для точечной сварки при температуре от 5°C до 40°C и при относительной влажности воздуха 50% до температуры 40°C и 90% до температуры 20°C.
- Не используйте аппарат для точечной сварки во влажных или сырых помещениях, а также под дождем.
- При подсоединении сварочных кабелей и любом плановом техобслуживании кронштейнов и/или электродов, аппарат для точечной сварки должен быть выключен и отсоединен от сети питания и от пневматической сети (если она имеется). Тот же порядок должен соблюдаться при подсоединении к водопроводной сети или к охлаждающему блоку с закрытым контуром (аппараты для точечной сварки с водяным охлаждением) и всегда при проведении ремонтных работ (внеплановое техобслуживание).



- Запрещается использовать оборудование в местах, классифицированных как взрывоопасные зоны из-за присутствия газа, пыли или микроскопических частиц.
- Не проводить сварочные работы на контейнерах, емкостях или трубах, которые содержат или содержали жидкие или газообразные горючие вещества.
- Не проводить сварочные работы на материалах, чистка которых проводилась хлорсодержащими растворителями или вблизи указанных веществ.
- Не осуществляйте сварку резервуаров, находящихся под давлением.
- Очистите рабочее место от воспламеняющихся материалов (например, дерева, бумаги, тряпок и т.д.).
- После сварки позвольте детали остыть! Не размещайте деталь вблизи воспламеняющихся материалов.
- Обеспечьте достаточную вентиляцию рабочего места или воспользуйтесь специальными вытяжками для удаления дыма, образующегося в процессе сварки рядом с электродами; необходимо регулярно оценивать степень воздействия дымов в зависимости от их состава, концентрации и продолжительности воздействия.



- Всегда защищайте глаза специальными защитными очками.
- Обязательно используйте специальные защитные перчатки и одежду, подходящие для выполнения контактной сварки.
- Уровень шума: Если вследствие выполнения особенно интенсивной сварки ежедневный уровень воздействия на персонал (LEP,d) равен или превышает 85db(A), необходимо использовать индивидуальных средств защиты.



- Прохождение тока контактной сварки приводит к образованию вокруг сварочного контура электромагнитных полей (ЭМП). Электромагнитные поля могут взаимодействовать или мешать работе

некоторых медицинских устройств (например, электрокардиостимуляторов, дыхательных аппаратов, металлических протезов и т.д.). Необходимо предпринять надлежащие меры защиты по отношению к пользователям этих устройств. Например, запретите им находиться в зоне использования аппарата для точечной сварки. Этот аппарат для точечной сварки соответствует требованиям технических стандартов для изделий, предназначенных исключительно для использования в промышленной среде и в профессиональных целях. Не гарантируется соответствие требованиям о предельном воздействии электромагнитных полей на людей в жилых зданиях.

Для снижения воздействия электромагнитных полей оператор должен использовать указанные ниже меры:

- Подсоедините два кабеля точечной сварки (если они имеются) как можно ближе друг к другу.
- Следите за тем, чтобы ваша голова и туловище находилось как можно дальше от контура точечной сварки.
- Категорически запрещается оборачивать кабели точечной сварки (если они имеются) вокруг тела.
- Не осуществляйте точечную сварку, находясь внутри сварочного контура. Следите за тем, чтобы оба кабеля находились с одной стороны вашего тела.
- Подсоедините возвратный кабель тока точечной сварки (если он имеется) как можно ближе к выполняемому соединению.
- Не осуществляйте сварку сидя или облокотившись на аппарат для точечной сварки (минимальное расстояние: 50 см).
- Следите за тем, чтобы вблизи контура точечной сварки не было ферромагнитных предметов.
- Минимальное расстояние:
 - d = 3см, f = 50см (РИС. G);
 - d = 3см, f = 50см (РИС. H);
 - d = 30см (РИС. I);
 - d = 20см (РИС. L) Studer.



- Оборудование класса A: Этот аппарат для точечной сварки соответствует требованиям технических стандартов изделий, предназначенных исключительно для использования в промышленной среде и в профессиональных целях. Не гарантируется электромагнитная совместимость в жилых зданиях, а также в строениях, напрямую подсоединенных к линии питания низкого напряжения, предназначенной для жилых зданий.

ПРЕДПОЛАГАЕМЫЙ ВИД ИСПОЛЬЗОВАНИЯ

Оборудование можно использовать для точечной сварки одного или более листов из стали с низким содержанием углерода различных форм и размеров в зависимости от выполняемой работы.



ОСТАТОЧНЫЕ РИСКИ
РИСК РАЗДАВЛИВАНИЯ ВЕРХНИХ КОНЕЧНОСТЕЙ
ДЕРЖИТЕ РУКИ НА БЕЗОПАСНОМ РАССТОЯНИИ ОТ ПОДВИЖНЫХ ЧАСТЕЙ!
Режим работы аппарата для точечной сварки и разнообразие форм и размеров обрабатываемых деталей не позволяют создать встроенную защиту от раздавливания верхних конечностей (пальцев, кистей, предплечий).

Для снижения риска необходимо предпринять соответствующие предупредительные меры:

- Оператор должен быть высоко квалифицирован или должен быть ознакомлен с правилами безопасной контактной сварки с использованием данного типа оборудования.
- Необходимо оценить риски для каждого типа выполняемой работы; необходимо подготовить приспособления и экраны, предназначенные для поддержки и направления обрабатываемых деталей, что позволит держать руки на безопасном расстоянии от электродов.
- При использовании переносного аппарата для точечной сварки: крепко возьмитесь обеими руками за специальные рукоятки зажима; держите руки на безопасном расстоянии от электродов.
- Во всех случаях, когда это позволяет форма детали, отрегулируйте расстояние электродов таким образом, чтобы длина хода не превышала 6 мм.
- Запрещается одновременное использование одного аппарата для точечной сварки несколькими людьми.
- Запрещается нахождение посторонних людей в рабочей зоне.
- Не оставляйте аппарат для точечной сварки без надзора: в этом

случае его необходимо отсоединить от сети питания; на аппаратах для точечной сварки контактных с приводом от пневматического цилиндра необходимо заблокировать главный переключатель в положении «О» при помощи замка, входящего в комплектацию, ключ необходимо извлечь и передать на хранение ответственному лицу.

- Используйте только предназначенные для этого аппарата электроды (см. перечень запасных частей), не изменяя их формы.

ОПАСНОСТЬ ПОЛУЧЕНИЯ ОЖОГОВ

Некоторые части аппарата для точечной сварки (электроды, кронштейны и прилегающие участки) могут достигать температуры выше 65°C: необходимо носить специальную защитную одежду. После сварки позвольте детали остыть, прежде чем ее касаться!

РИСК ОПРОКИДЫВАНИЯ И ПАДЕНИЯ

- Установите аппарат для точечной сварки на горизонтальной поверхности с соответствующей грузоподъемностью; прикрепите аппарат для точечной сварки к опорной поверхности (согласно указаниям, изложенным в разделе «УСТАНОВКА» настоящего руководства). В противном случае, если пол наклонный или неровный или в случае использования переносных опорных поверхностях, существует риск опрокидывания.
- Запрещается поднимать аппарат для точечной сварки, за исключением случаев, когда это в явном виде указано в разделе «УСТАНОВКА» настоящего руководства.
- При использовании аппарата для точечной сварки, установленного на тележке: перед перемещением аппарата для точечной сварки на новое рабочее место, отсоедините его от сети питания и от пневматической сети (если она имеется). Обратите особое внимание на препятствия и неровности поверхности (например, провода и трубы).

ИСПОЛЬЗОВАНИЕ НЕ ПО НАЗНАЧЕНИЮ

Опасно использовать аппарат для точечной сварки для любых видов работ, отличающихся от предусмотренных (см. «ПРЕДПОЛАГАЕМЫЙ ВИД ИСПОЛЬЗОВАНИЯ»)



ЗАЩИТНЫЕ УСТРОЙСТВА И ОГРАЖДЕНИЯ

Защитные приспособления и подвижные части корпуса аппарата для точечной сварки должны находиться в нужном положении до его подсоединения к сети питания.

ВНИМАНИЕ! При осуществлении любых работ с открытыми подвижными частями аппарата для точечной сварки, например:

- Замена или техобслуживание электродов
- Регулирование положения кронштейнов или электродов

АППАРАТ ДЛЯ ТОЧЕЧНОЙ СВАРКИ ДОЛЖЕН БЫТЬ ВЫКЛЮЧЕН И ОТСОЕДИНЕН ОТ СЕТИ ПИТАНИЯ И ОТ ПНЕВМАТИЧЕСКОЙ СЕТИ (если она имеется).

ГЛАВНЫЙ ВЫКЛЮЧАТЕЛЬ ДОЛЖЕН БЫТЬ ЗАБЛОКИРОВАН В ПОЛОЖЕНИИ «О» ПРИ ПОМОЩИ ЗАМКА, КЛЮЧ ИЗ КОТОРОГО НЕОБХОДИМО ИЗВЛЕЧЬ (модели с приводом от пневматического цилиндра).

СКЛАДИРОВАНИЕ

- Расположите сварочный аппарат и принадлежности к нему (в упаковке или без нее) в закрытом помещении.
- Относительная влажность воздуха не должна превышать 80%.
- Температура воздуха должна быть в диапазоне от -15°C до 45°C.

Если аппарат оснащен системой водяного охлаждения и температура воздуха опускается ниже 0°C: добавьте подходящий жидкий антифриз или полностью опорожните гидравлический контур и водяной бак. Всегда используйте надлежащие средства для защиты аппарата от влаги, грязи и коррозии.

2. ВВЕДЕНИЕ И ОБЩЕЕ ОПИСАНИЕ

2.1 ВВЕДЕНИЕ

Переносная точечная контактная сварочная машина для сварки сопротивлением. Серия включает 3 модели:

3.8kA:

Переносная точечная контактная сварочная машина с электронным синхронизатором. Позволяет точное выполнение точек сварки, благодаря электронному контролю времени точечной сварки, а также регулирование силы электродов. Возможно производить точечную сварку на стальном листе с низким содержанием углерода (стандартные кронштейны) до толщины 1+1 мм.

6.3kA (230V):

Переносная точечная контактная сварочная машина с цифровым управлением на микропроцессорах.

Главные характеристики, управляемые с панели управления, это:

- Выбор толщины металлических листов, на которых выполняется сварка.
- Корректировка времени точечной сварки.
- Возможность введения пульсации тока точечной сварки.
- Регулирование силы точечной сварки.
- Возможность производить точечную сварку на стальном листе с низким содержанием углерода (стандартные кронштейны) до толщины 2+2 мм.

6.3kA (400V):

Переносная точечная контактная сварочная машина с цифровым управлением на микропроцессорах. Те же характеристики, что и модели 6.3kA (230V), но работа с напряжением питания 400 В (380В-415В).

2.2 СЕРИЙНЫЕ ПРИНАДЛЕЖНОСТИ

Базовая комплектация точечной контактной сварочной машины включает кронштейны 120 мм и стандартные электроды.

2.3 ПРИНАДЛЕЖНОСТИ ПО ЗАКАЗУ

- Пара кронштейнов с электродами с другой длиной и/или формой для ручного держателя, в наборе, включающем несколько пар.
- Тележка для кронштейнов: позволяет размещать точечную контактную сварочную машину и принадлежности.

3. ТЕХНИЧЕСКИЕ ДАННЫЕ

3.1 ТАБЛИЧКА ДАННЫХ (РИС. А)

Основные данные, относящиеся к использованию и эксплуатационным характеристикам точечной контактной сварочной машины обобщены на табличке данных, со следующими значениями.

- 1- Количество фаз и частота линии питания.
- 2- Напряжение питания.
- 3- Номинальная мощность сети с соотношением прерывистости 50 %.

- 4- Мощность сети при постоянном режиме (100 %).
- 5- Максимальное напряжение на электродах без работы.
- 6- Максимальный ток с электродами при коротком замыкании.
- 7- Максимальное усилие, оказываемое на электроды.
- 8- Вторичный ток при постоянном режиме (100 %).

Примечание: На приведенной для примера табличке указаны приблизительные значения символов и цифр; точные величины технических параметров Вашей точечной контактной сварочной машины должны быть взяты с таблички самой точечной контактной сварочной машины.

3.2 ПРОЧИЕ ТЕХНИЧЕСКИЕ ДАННЫЕ

Общие характеристики: ТАБ. 1.

Масса точечной контактной сварочной машины: ТАБ. 7.

4. ОПИСАНИЕ ТОЧЕЧНОЙ КОНТАКТНОЙ СВАРОЧНОЙ МАШИНЫ

4.1 ОСНОВНЫЕ КОМПОНЕНТЫ И РЕГУЛИРОВАНИЕ (РИС. В)

- 1- Винт регулирования силы электродов.
- 2- Рукоятка, помещаемая справа/слева.
- 3- Отверстие для монтажа рым-болта.
- 4- Переносной кронштейн для сварки.
- 5- Фиксированный кронштейн для сварки.
- 6- Кабель питания.
- 7- Табличка характеристик.
- 8- Микровыключатель.
- 9- Регулирование времени точечной сварки (только у модели 3.8kA (РИС. В1)); для моделей 6.3kA смотри 4.2: ПАНЕЛЬ УПРАВЛЕНИЯ.
- 10- Рычаг точечной сварки.

4.2 ПАНЕЛЬ УПРАВЛЕНИЯ (только у моделей 6.3kA) (РИС. С)

- 1- Кнопка для корректировки времени точечной сварки: регулирует время точечной сварки, по сравнению с условиями по умолчанию, заданными на заводе
- 2- Кнопка для выбора толщины листа: выбирает толщину листа, который необходимо приваривать
- 3- Кнопку выбора режима точечной сварки:



: ток сварки это кнопка.

Выполняя данный выбор улучшается способность точечной сварки металлических листов с высоким пределом текучести или металлических листов со специальными защитными пленками. Период пульсации автоматический; не требуется регулирование.



: нормальная точечная сварка.

4- СИГНАЛЬНЫЕ ДИОДЫ СИГНАЛИЗАЦИИ СРАБАТЫВАНИЯ ТЕМПЕРАТУРНОЙ ЗАЩИТЫ.

Два сигнальных диода мигают по очереди, оставшиеся сигнальные диоды не горят, сигнализируя блокировку точечной контактной сварочной машины из-за перегрева; восстановление автоматическое после возвращения температуры в предусмотренные пределы.

5. УСТАНОВКА



ВНИМАНИЕ! ВЫПОЛНИТЬ ВСЕ ОПЕРАЦИИ ПО УСТАНОВКЕ И ЭЛЕКТРИЧЕСКОМУ И ПНЕВМАТИЧЕСКОМУ ПОДСОЕДИНЕНИЮ С ОТКЛЮЧЕННОЙ И ОТСОЕДИНЕННОЙ ОТ СЕТИ ПИТАНИЯ ТОЧЕЧНОЙ КОНТАКТНОЙ СВАРОЧНОЙ МАШИНЫ. ЭЛЕКТРИЧЕСКИЕ И ПНЕВМАТИЧЕСКИЕ СОЕДИНЕНИЯ ДОЛЖНЫ ВЫПОЛНЯТЬСЯ ТОЛЬКО ОПЫТНЫМ ИЛИ КВАЛИФИЦИРОВАННЫМ ПЕРСОНАЛОМ.

5.1 ОСНАЩЕНИЕ

Распаковать точечную сварочную машину, выполнить монтаж отдельных частей, находящихся в упаковке.

5.2 СПОСОБ ПОДЪЕМА

ВНИМАНИЕ: Все точечные контактные сварочные машины, описанные в настоящем руководстве, не имеют подъемных устройств; в том случае, если необходимо присоединить рым-болт, для подвешивания точечной сварочной машины, используя отверстие (РИС. F (2)), обратит внимание на то, чтобы резьбовая ножка не входила более, чем на 8 мм.

5.3 РАСПОЛОЖЕНИЕ

Под зону установки следует отвести достаточно просторную площадь, не имеющую препятствий, обеспечивающую доступ к панели управления и к рабочей зоне (электроды) в условиях полной безопасности.

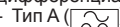
Проверить, что отсутствуют препятствия рядом с отверстиями входа или выхода воздуха охлаждения, и проверить, что не могут засасываться проводящая пыль, коррозионный пар, влага и т. д.

Расположите аппарат для точечной сварки на плоской поверхности из однородного и плотного материала, способной выдержать его вес (см. «технические данные»), чтобы избежать опасного смещения или опрокидывания аппарата.

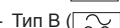
5.4 СОЕДИНЕНИЕ С СЕТЬЮ

5.4.1 Предупреждения

- Перед выполнением любого электрического соединения, проверить, что напряжение и частота сети, имеющиеся в месте установки, соответствуют табличке данных аппарата точечной сварки.
- Аппарат точечной сварки должен быть соединен только с системой питания с нулевым проводником, соединенным с заземлением.
- Для защиты от непрямого контакта необходимо использовать дифференциальные выключатели следующего типа:



- Тип А () для однофазных машин;



- Тип В () для трехфазных машин.

- Чтобы обеспечить соответствие требованиям стандарта EN 61000-3-11 (Flicker (пульсация напряжения)), сварочный аппарат рекомендуется подсоединять только к таким точкам сети питания, импеданс которых ниже $Z_{max} = 0.179 \text{ Ом}$.
- Сварочный аппарат точечной сварки не соответствует требованиям стандарта IEC/EN 61000-3-12.

Если аппарат соединяется с общественной сетью электропитания, монтажник или пользователь обязан проверить возможность соединения аппарата точечной сварки (если требуется, проконсультироваться с компанией, управляющей распределительной сетью).

5.4.2 Вилка и розетка

Вилка и розетка

Подсоедините к кабелю питания стандартную вилку (3P+T (полюса + земля): при МЕЖФАЗНОМ 400 В соединении используются только 2 полюса; 2P+T (полюса + земля): ОДНОФАЗНОЕ 230 В соединении) соответствующей мощности и подготовьте розетку сети, защищенную предохранителями или автоматическим термомангнитным выключателем; специальный терминал заземления должен быть соединен с проводником заземления (желто-зеленым) линии питания.

Порядок соединения и количество полюсов используемой вилки, в зависимости от системы распределения и напряжения питания Вашей точечной контактной сварочной машины, должно соответствовать предусмотренному в таблицах (ТАБ. 2; 3; 4; 5).

Мощность вилки, характеристики срабатывания предохранителей и термомангнитного выключателя приведены в таблицах ТАБ. 1 и ТАБ. 7.

Если устанавливается несколько точечных контактных сварочных машин, следует распределить питание циклично между тремя фазами, так, чтобы создать уравновешенную нагрузку; пример:

точечные контактные сварочные машины 230 В:

Точечная контактная сварочная машина 1 : питания L1-N.

Точечная контактная сварочная машина 2 : питания L2-N.

Точечная контактная сварочная машина 3 : питания L3-N.

и т. д.

точечные контактные сварочные машины 400 В:

Точечная контактная сварочная машина 1 : питания L1-L2.

Точечная контактная сварочная машина 2 : питания L2-L3.

Точечная контактная сварочная машина 3 : питания L3-L1.

и т. д.



ВНИМАНИЕ! Несоблюдение приведенных выше правил делает систему безопасной, предоставленную производителем, недействительной (класс I) с вытекающим из этого серьезным риском для людей (например, электрошок) и предметов (например, пожар).

6. СВАРКА (Точечная сварка)

6.1 ПРЕДВАРИТЕЛЬНЫЕ ОПЕРАЦИИ

Перед выполнением любой операции точечной сварки необходимо выполнить ряд проверок и регулировок, проводимых с главным выключателем в положении "О" и с закрытым замком):

- 1- Проверить, что электрическое соединение выполнено правильно, в соответствии с предшествующими инструкциями.
- 2- Выравнивание и сила электродов:
 - тщательно заблокировать нижний электрод в наиболее удобном для выполнения работы положении,
 - ослабить крепежный винт верхнего электрода, чтобы позволить ему пройти в его отверстие на кронштейне,
 - Поместить между электродами утолщающую прокладку, равную толщине свариваемого листа;
 - **РИС. D** закрыть рычаг 2, пока кронштейны не окажутся параллельными и наконечники электродов не совпадут; закрутить винт 3 (d.M6) в комплекте, в отверстие 1, для блокировки рычага в положение, подходящее для выполнения регулировки силы,
 - заблокировать в правильном положении верхний электрод, тщательно затянув винт,
 - отрегулировать силу, оказываемую электродами на этапе точечной сварки **РИС. E**, воздействуя на регулировочный винт (1), используя ключ в комплекте; величина задается в зависимости от положения индекса на градуированной шкале, показано на **РИС. F. ТАБ. 6** приводит величину силы, получаемую при различной длине кронштейнов. Завернуть в направлении часовой стрелки (направо) для увеличения усилия, пропорционально с повышением толщины металлических листов, регулирование следует адаптировать так, чтобы закрытие держателя, и соответствующее срабатывание микровыключателя, происходило при оказании минимального усилия.

6.2 РЕГУЛИРОВАНИЕ ПАРАМЕТРОВ

6.2.1 Модели 6.3kA:

- выбрать толщину свариваемого листа, используя кнопку (2 - **РИС. C**), расположенную на панели управления точечной контактной сварочной машины;
 - выбрать тип точечной сварки (непрерывная или импульсная), используя кнопку (3 - **РИС. C**).
- Возможно произвести корректировку, в сторону увеличения или уменьшения, где это необходимо, времени точечной сварки, заданного по умолчанию, используя кнопку (1 - **РИС. C**).

6.2.2 Модель 3.8kA:

Отрегулировать время точечной сварки, используя потенциометр (9 - **РИС. B1**), расположенный на задней части точечной сварочной машины; использовать наиболее низкие значения, совместимые с правильным исполнением точки (смотри: 6.3 ПОРЯДОК СВАРКИ).

6.3 ПОРЯДОК СВАРКИ

После подключения питания к точечной контактной сварочной машине, для выполнения точечной сварки следует выполнить приведенные инструкции:

- поместить нижний электрод на свариваемый лист;
- перевести рычаг держателя до конца хода, и, следовательно, нажать на микровыключатель (8-**РИС. B**), получив при этом:
 - a) закрытие металлических листов между электродами с заранее отрегулированной силой;
 - b) прохождение тока сварки в течение заданного времени.
- отпустить рычаг держателя спустя несколько мгновений. Это опоздание (поддержание), придает лучшие механические характеристики точке.

Если у Вас нет конкретного опыта работы, следует выполнить несколько пробных точечных сварок, используя лист того же качества и толщины, что и работа, которую необходимо выполнить.

Точка выполнена правильно в том случае, если, подвергнув образец испытаниям на растяжение, происходит выход ядра точки сварки из одного из двух сваренных листов.



ВНИМАНИЕ! Аппарат для точечной сварки оснащен защитным проводом, соединяющим сварочную цепь напрямую с землей. Выполняйте сварку только в том случае, если соединяемые листы электрически изолированы от земли!

В противном случае немедленно прекратите сварочные работы и

попросите опытного или квалифицированного технического специалиста проверить защитный провод.

7. ТЕХНИЧЕСКОЕ ОБСЛУЖИВАНИЕ



ВНИМАНИЕ! ПЕРЕД ВЫПОЛНЕНИЕМ ТЕХОБСЛУЖИВАНИЯ УБЕДИТЕСЬ В ТОМ, ЧТО АППАРАТ ДЛЯ ТОЧЕЧНОЙ СВАРКИ ВЫКЛЮЧЕН И ОТСОЕДИНЕН ОТ ИСТОЧНИКОВ ЭЛЕКТРИЧЕСТВА И СЖАТОГО ВОЗДУХА (если имеется).

В версиях с приводом от пневмоцилиндра необходимо заблокировать выключатель в положении «О» при помощи прилагаемого замка.

7.1 ПЛАНОВОЕ ТЕХОБСЛУЖИВАНИЕ

ПЛАНОВОЕ ТЕХОБСЛУЖИВАНИЕ МОЖЕТ ОСУЩЕСТВЛЯТЬ ОПЕРАТОР.

- правка/восстановление диаметра и профиля наконечника электрода;
- проверка выравнивания электродов;
- проверка нагрузки пружины (сила электродов);
- проверка целостности кабеля питания аппарата для точечной сварки и зажима;
- замена электродов и кронштейнов;

7.2 ВНЕПЛАНОВОЕ ТЕХОБСЛУЖИВАНИЕ

ВНЕПЛАНОВОЕ ТЕХОБСЛУЖИВАНИЕ ДОЛЖНО ОСУЩЕСТВЛЯТЬСЯ ТОЛЬКО ОПЫТНЫМ ИЛИ КВАЛИФИЦИРОВАННЫМ В ЭЛЕКТРОМЕХАНИЧЕСКОЙ ОБЛАСТИ ПЕРСОНАЛОМ.



ВНИМАНИЕ! ПЕРЕД СНЯТИЕМ ПАНЕЛЕЙ АППАРАТА ДЛЯ ТОЧЕЧНОЙ СВАРКИ И ПРОВЕДЕНИЕМ РАБОТ В ЕГО ВНУТРЕННЕЙ ЧАСТИ, УБЕДИТЕСЬ, ЧТО АППАРАТ ВЫКЛЮЧЕН И ОТСОЕДИНЕН ОТ СЕТИ ПИТАНИЯ И ОТ ПНЕВМАТИЧЕСКОЙ СЕТИ (если имеется).

Проверка внутренней части аппарата для точечной сварки, находящегося под напряжением, могут привести к серьезному поражению электрическим током вследствие прямого контакта с частями, находящимися под напряжением, и/или ранениям вследствие прикосновения к подвижным частям.

Периодически, с частотой, зависящей от условий эксплуатации и окружающей среды, проверяйте внутреннюю часть аппарата для точечной сварки и удаляйте пыль и металлические частицы, скопившиеся на трансформаторе, тиристорном модуле, диодном модуле, клеммнике питания и др., используя струю сухого сжатого воздуха (макс. 5 бар).

Не направляйте струю сжатого воздуха на электронные платы; для их очистки необходимо использовать очень мягкую щетку или подходящие растворители.

Заодно:

- убедитесь, что изоляция кабелей не повреждена, соединения не ослабли и не окислились.
- смажьте шарнирные соединения и пальцы.
- убедитесь, что винты, которыми вторичная обмотка трансформатора соединена с держателями кронштейнов, хорошо затянуты и что на них отсутствуют следы окисления или перегрева; это же относится к блокирующим винтам кронштейнов и держателей электродов.
- убедитесь, что винты, которыми вторичная обмотка трансформатора соединена с выходными штангами/оплеткой, хорошо затянуты и что на них отсутствуют следы окисления или перегрева.
- убедитесь, что заземляющая цепь аппарата соединена со сварочной цепью (электродами).
- убедитесь, что соединительные винты вторичной обмотки трансформатора (если они имеются) хорошо затянуты и что на них отсутствуют следы окисления или перегрева.
- После выполнения техобслуживания или ремонта подсоедините обратно соединения и кабели так, как они были подсоединены изначально, следя за тем, чтобы они не соприкасались с подвижными частями или частями, температура которых может значительно повыситься. Закрепите все провода стяжками, вернув их в первоначальный вид, следя за тем, чтобы соединения первичной обмотки высокого напряжения были бы должным образом отделены от соединений вторичной обмотки низкого напряжения. При сборке аппарата установите обратно все гайки и винты.

7.3 ПОИСК НЕИСПРАВНОСТЕЙ

В СЛУЧАЕ НЕУДОВЛЕТВОРИТЕЛЬНОЙ РАБОТЫ И ПЕРЕД ПРОВЕДЕНИЕМ БОЛЕЕ СЕРЬЕЗНЫХ ПРОВЕРОК ИЛИ ПРЕЖДЕ ЧЕМ ОБРАТИТЬСЯ В СЕРВИСНЫЙ ЦЕНТР, ПРОВЕРЬТЕ, ЧТО:

- Сварочный рычаг включен и должным образом нажат микровыключатель, позволяя электронной плате осуществлять сварку.
- Тепловая защита не работала.
- Эффективность деталей вторичного контура (держатели кронштейнов – кронштейны – держатели электродов) не снижена из-за ослабленных винтов или окисления.
- Параметры сварки (сила и диаметр электродов, длительность сварки) не соответствуют выполняемой работе.

FIG. A

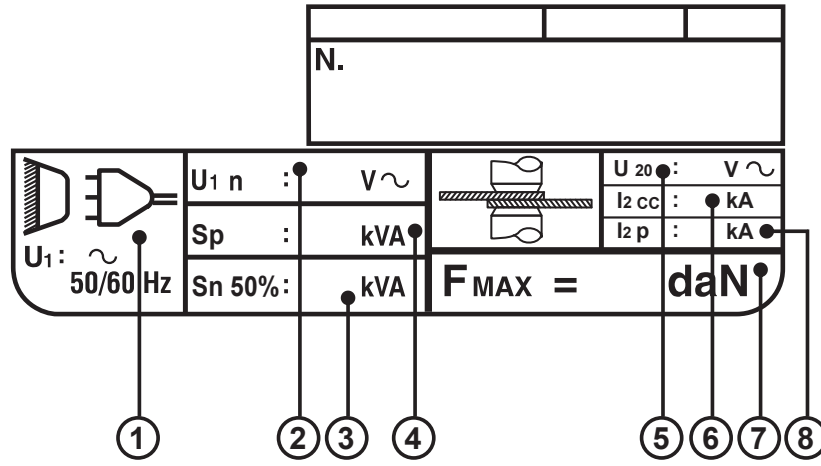


FIG. B

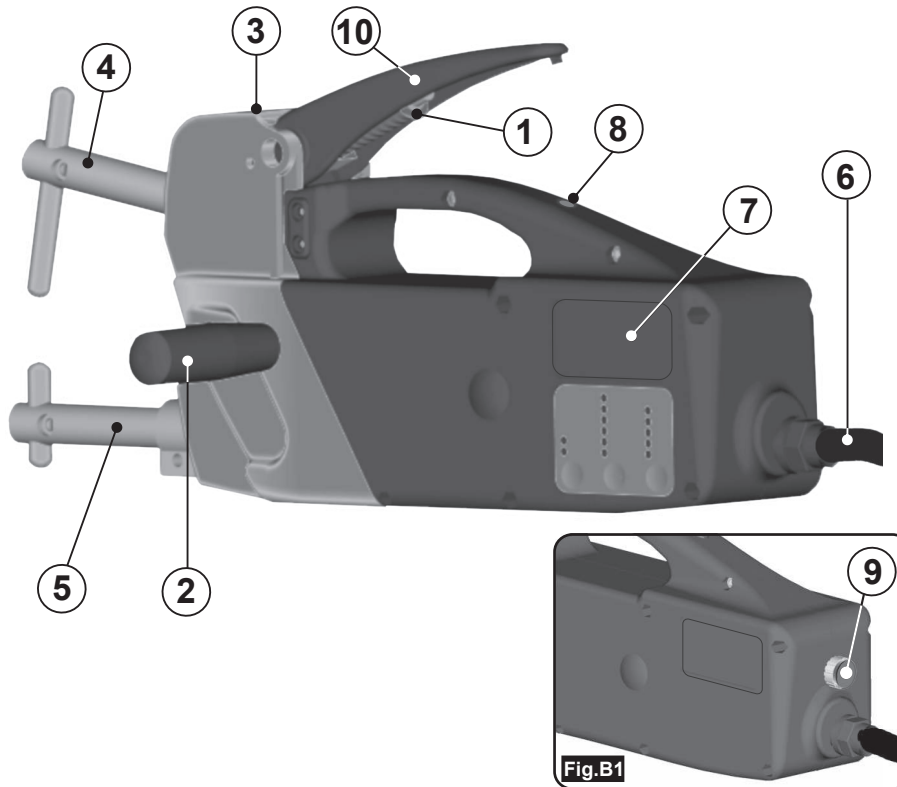


FIG. C

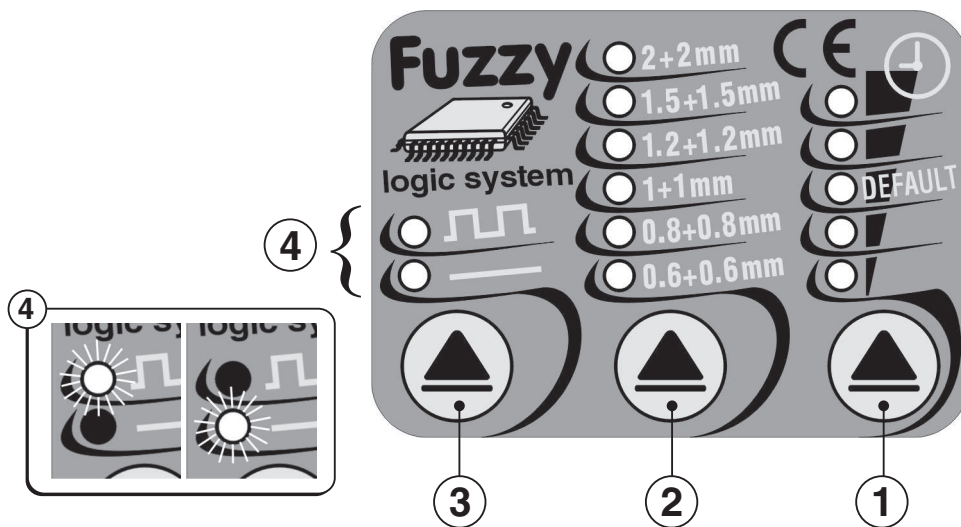


FIG. D

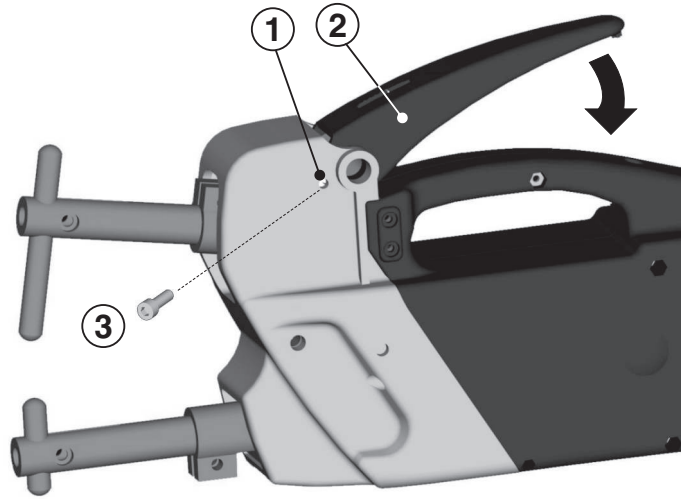


FIG. E

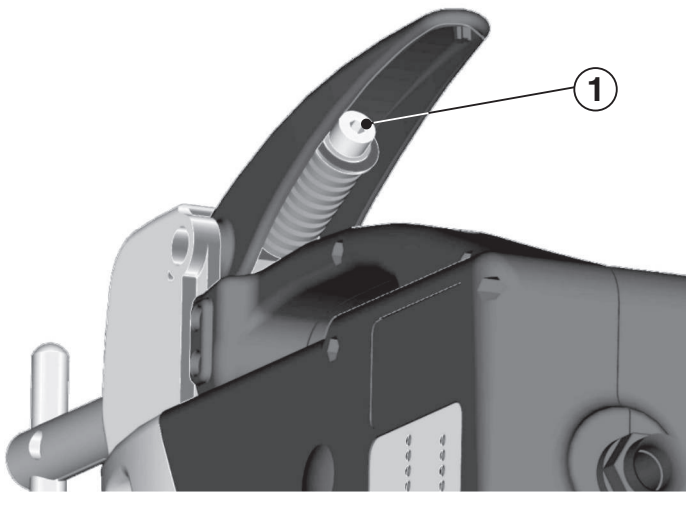
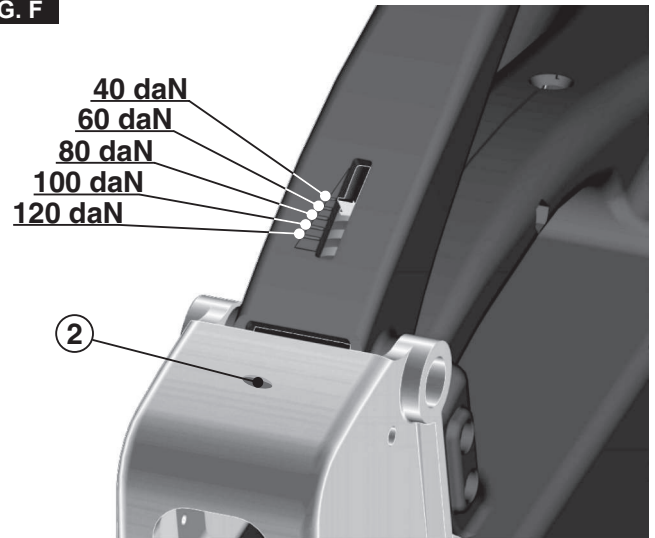


FIG. F



TAB. 1

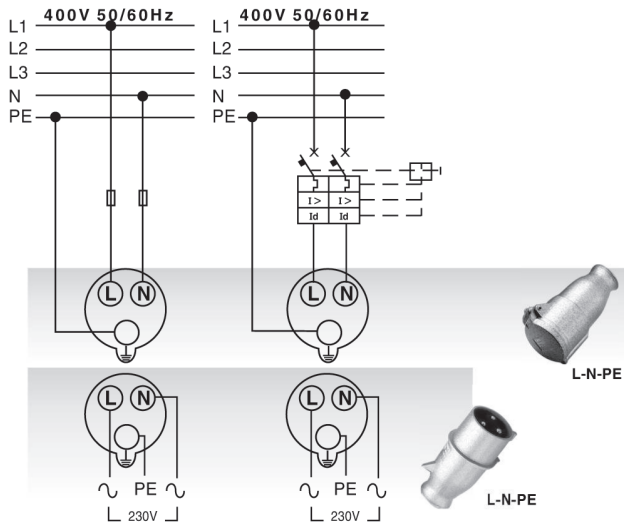
CARATTERISTICHE GENERALI: CARACTÉRISTIQUES GÉNÉRALES: GENERAL FEATURES: ALLGEMEINE EIGENSCHAFTEN: CARACTERISTICAS GENERALES:

	Mod. 3.8kA	Mod. 6.3kA
- Tensione e frequenza di alimentazione: / Tension et fréquence d'alimentation: Power supply voltage and frequency: / Versorgungsspannung und-Frequenz: Tensión y frecuencia de alimentación:	230V ~ 1ph-50/60 Hz	(*) 400V ~ 2ph-50/60 Hz 230V ~ 1ph-50/60 Hz
- Classe di protezione elettrica: / Classe de protection électrique: Electrical protection class: / Elektrische Schutzklasse: / Clase de protección eléctrica:	I	I
- Tipo di raffreddamento: / Type de refroidissement: / Type of cooling: / Kühlungsart: / Tipo de refrigeración: Ingresso (LxWxH): / Dimensions(LxWxH): / Dimensions (LxWxH): / Umfang(LxWxH): / Volumen:	N (aria naturale) 440x100x185	N (aria naturale) 440x100x185
- Peso con bracci: / Masse avec bras: / Mass with arms: / Masse mit Armen: / Masa con brazos:	10.5kg	10.5kg
INPUT:		
- Potenza max in puntatura (S_{max}): / Puissance maxi de soudage (S _{max}): Max welding power (S _{max}): / Max. Stromleistung (S _{max}): / Potencia máxima en soldadura (S _{max}):	6.6 kVA	14 kVA
- Potenza nominale al 50% (S₅₀): / Puissance nominale à 50% (S ₅₀) Rated power at 50% (S ₅₀): / Nennleistung bei 50% (S ₅₀): / Potenza nominal al 50% (S ₅₀):	1.3 kVA	2.5 kVA
- Fattore di potenza a S_{max} (cosφ): / Facteur de puissance à S _{max} (cosφ): Power factor at S _{max} (cosφ): / Leistungsfaktor bei S _{max} (cosφ): / Factor de potencia a S _{max} (cosφ):	0.9	0.9
- Fusibili di rete ritardati: / Fusibles de ligne retardés: Delayed mains fuses: / Sicherungen verzögerter Leitung: / Fusibles de línea retardados:	16A(230V)	16A(400V)/25A(230V)
- Interruttore automatico di rete: / Interrupteur automatique de ligne: Automatic mains switch: / Automatischer Stromunterbrecher: / Interruptor automático de línea:	10A(230V)	10A(400V)/16A(230V)
- Spina e presa: / Fiche et prise: / Plug and socket: / Stecker und Dose: / Clavija y base	16A	16A/32A
OUTPUT:		
- Tensione secondaria a vuoto (U₂₀ max): / Tension secondaire à vide (U ₂₀ max.): Secondary no-load voltage (U ₂₀ max): / Sekundärspannung unbelastet (U ₂₀ max): / Tensión secundaria al vacío (U ₂₀ max):	2V	2.5V
- Corrente max di corto circuito (I₂ cc): / Courant max. de court circuit (I ₂ cc): Max short circuit current (I ₂ cc): / Max. Kurzschlußstrom (I ₂ cc): / Corriente máxima de corto circuito (I ₂ cc):	3.8 kA	6.3 kA
- Capacità di puntatura (acciaio basso tenore carbonio e bracci standard): Capacité de pointage (acier à basse teneur en carbone et bras standards): Spot-welding capacity (low content carbon steel and standard arms): Heftschweißleistung (Stahl mit niedrigem Kohleanteil und Standardarme): Capacidad de punteado (acero bajo contenido en carbono y brazos estándar):	1+1mm	2+2mm
- Punti/minuto su acciaio 1+1mm: / Points/minutes sur de l'acier de 1+1mm: / Spots/minute on steel 1+1mm: Punkte/Minute auf Stahl 1+1mm: / Puntos / minuto sobre acero 1+1 mm:	3	3
- Minimo periodo di riposo tra punti successivi su acciaio 1+1mm: Période minimale de repos entre les points successifs sur de l'acier: Minimum rest period between successive spot-welds on steel: Mindestruhdauer zwischen zwei aufeinander folgenden Punkten auf Stahl 1+1mm: Periodo mínimo de reposo entre puntos sucesivos sobre acero	20s	20s
- Tempo di puntatura: / Temps de pointage: / Spot-welding time: / Heftschweißdauer: / Tiempo de punteado:	100-1100ms	160-1200ms
- Forza massima agli elettrodi: / Force maximale aux électrodes: / Maximum force at the electrodes: Maximaldruck an den Elektroden: / Fuerza máxima en los electrodos:	120kg	120kg
- Sorgenza bracci: / Saillie des bras: / Projection of arms: / Ausladung Arme: / Saliente brazos:	120mm	120mm

(*) La puntatrice può essere fornita con tensione di alimentazione di 400V o 230V; verificare il valore corretto in targa dati.

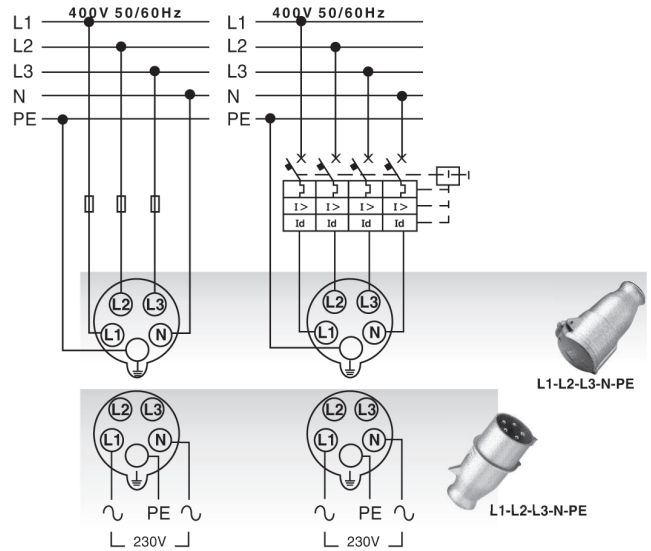
TAB. 2

**MOD. 6.3kA (230V),
MOD. 3.8kA**



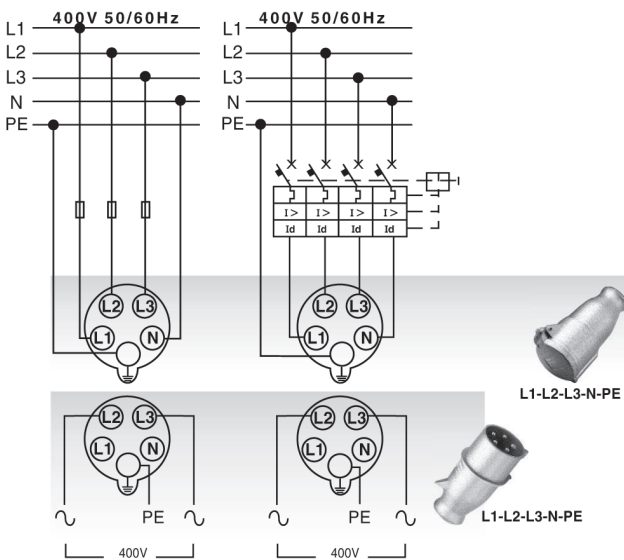
TAB. 3

**MOD. 6.3kA (230V),
MOD. 3.8kA**



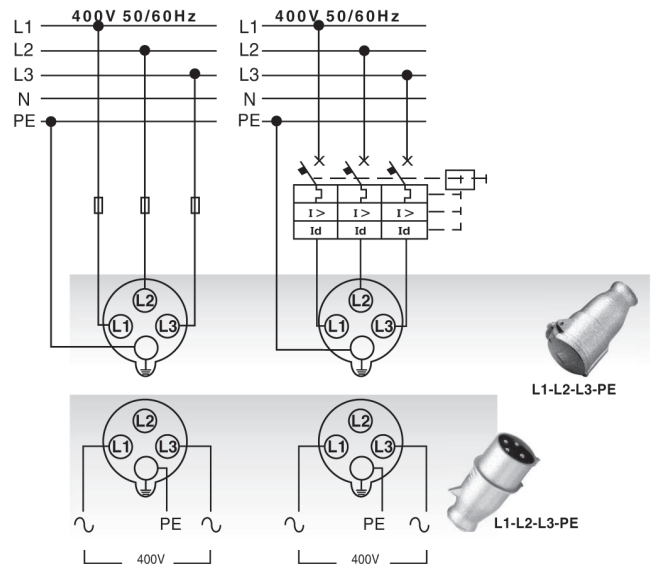
TAB. 4

MOD. 6.3kA (400V)



TAB. 5

MOD. 6.3kA (400V)



TAB. 6

BRACCI BRAS ARMS ARMEN BRAZOS	VALORE DELLA FORZA VALEUR DE LA FORCE PRESSURE VALUE DRUCKWERT VALOR DE FUERZA				
	daN				
120	120	100	80	60	40
250	77	55	43	32	23
350	47	38	33	23	
500	28	25	18		

TAB. 7




I ₂ max					 kg
	230V	400V	230V	400V	
3.8kA	T16A	-	16A	-	10
6.3kA	T25A	T16A	32A	16A	10.5

FIG. G

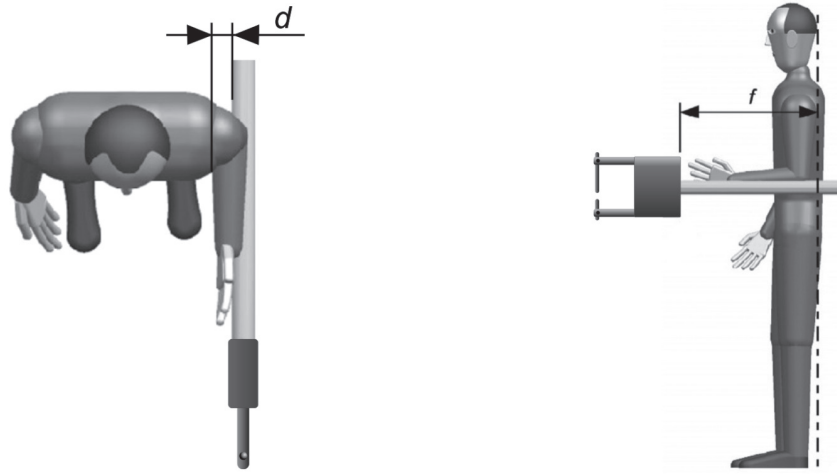


FIG. H

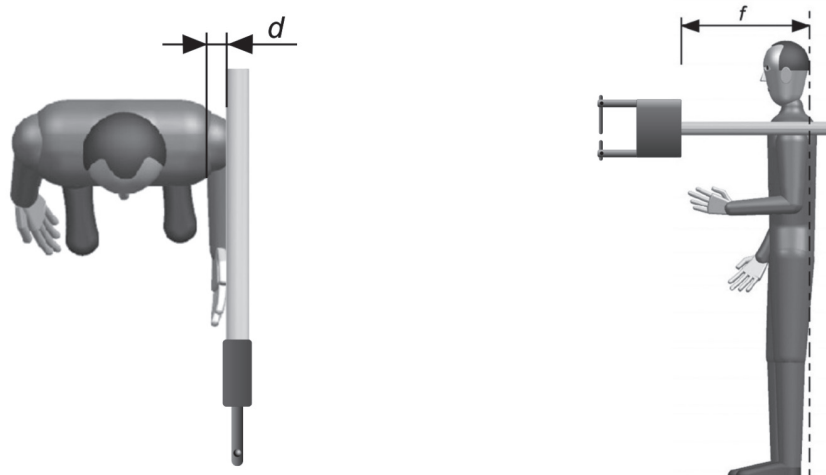


FIG. I

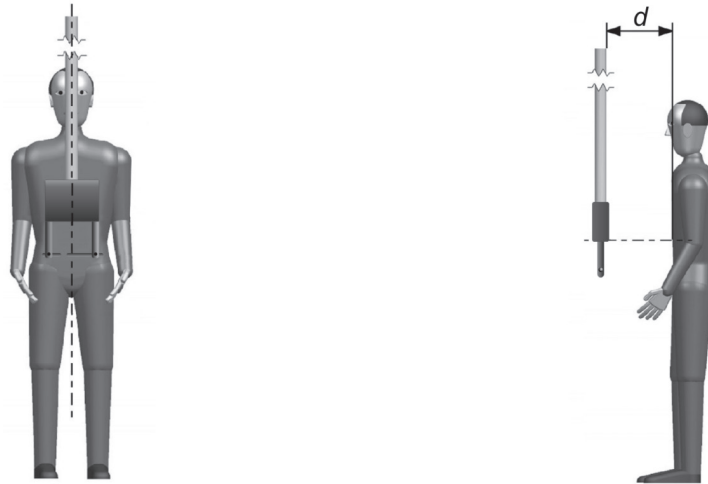
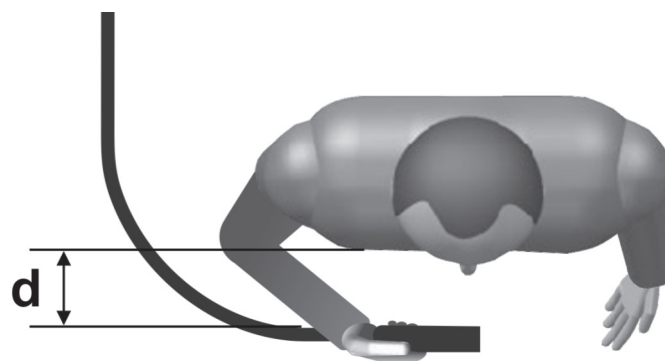


FIG. L



(GB) GUARANTEE

The manufacturer guarantees proper operation of the machines and undertakes to replace free of charge any parts should they be damaged due to poor quality of materials or manufacturing defects within 12 months of the date of commissioning of the machine, when proven by certification. Returned machines, also under guarantee, should be dispatched CARRIAGE PAID and will be returned CARRIAGE FORWARD. This with the exception of, as decreed, machines considered as consumer goods according to European directive 1999/44/EC, only when sold in member states of the EU. The guarantee certificate is only valid when accompanied by an official receipt or delivery note. Problems arising from improper use, tampering or negligence are excluded from the guarantee. Furthermore, the manufacturer declines any liability for all direct or indirect damages.

(I) GARANZIA

La ditta costruttrice si rende garante del buon funzionamento delle macchine e si impegna ad effettuare gratuitamente la sostituzione dei pezzi che si deteriorassero per cattiva qualità di materiale e per difetti di costruzione entro 12 mesi dalla data di messa in funzione della macchina, comprovata sul certificato. Le macchine rese, anche se in garanzia, dovranno essere spedite in PORTO FRANCO e verranno restituite in PORTO ASSEGNATO. Fanno eccezione, a quanto stabilito, le macchine che rientrano come beni di consumo secondo la direttiva europea 1999/44/CE, solo se vendute negli stati membri della EU. Il certificato di garanzia ha validità solo se accompagnato da scontrino fiscale o bolla di consegna. Gli inconvenienti derivati da cattiva utilizzazione, manomissione o incuria, sono esclusi dalla garanzia. Inoltre si declina ogni responsabilità per tutti i danni diretti ed indiretti.

(F) GARANTIE

Le fabricant garantit le fonctionnement correct des machines et s'engage à remplacer gratuitement les composants endommagés à la suite d'une mauvaise qualité de matériel ou d'un défaut de fabrication durant une période de 12 mois à compter de la mise en service de la machine attestée par le certificat. Les machines rendues, même sous garantie, doivent être expédiées en FRANCO DESTINATION et seront renvoyées en PORT DÛ. Font exception à cette règle les machines considérées comme biens de consommation selon la directive européenne 1999/44/CE et vendues aux états membres de l'EU uniquement. Le certificat de garantie n'est valable que s'il est accompagné de la preuve d'achat ou du bulletin de livraison. Tous les inconvénients dus à une utilisation incorrecte, une manipulation ou une négligence sont exclus de la garantie. La société décline en outre toute responsabilité pour tous les dommages directs ou indirects.

(E) GARANTÍA

La empresa fabricante garantiza el buen funcionamiento de las máquinas y se compromete a efectuar gratuitamente la sustitución de las piezas que se deterioren por mala calidad del material y por defectos de fabricación en los 12 meses posteriores a la fecha de puesta en funcionamiento de la máquina, comprobada en el certificado. Las máquinas entregadas, incluso en garantía, deberán ser enviadas a PORTE PAGADO y se devolverán a PORTE DEBIDO. Son excepción, según cuanto establecido, las máquinas que se consideran bienes de consumo según la directiva europea 1999/44/CE sólo si han sido vendidas en los estados miembros de la UE. El certificado de garantía tiene validez sólo si está acompañado de resguardo fiscal o albarán de entrega. Los problemas derivados de una mala utilización, modificación o negligencia están excluidos de la garantía. Además, se declina cualquier responsabilidad por todos los daños directos e indirectos.

(D) GEWÄHRLEISTUNG

Der Hersteller übernimmt die Gewährleistung für den einwandfreien Betrieb der Maschinen und verpflichtet sich, solche Teile kostenlos zu ersetzen, die aufgrund schlechter Materialqualität und von Herstellungsfehlern innerhalb von 12 Monaten ab der Inbetriebnahme schadhaft werden. Als Nachweis der Inbetriebnahme gilt der Garantieschein. Werden Maschinen zurückgesendet, muß dies - auch im Rahmen der Gewährleistung - FRACHTFREI geschehen. Sie werden anschließend per FRACHTNACHNAME wieder zurückgesendet. Von den Regelungen ausgenommen sind Maschinen, die nach der Europäischen Richtlinie 1999/44/EG unter die Verbrauchsgüter fallen, und nur dann, wenn sie in einem Mitgliedstaat der EU verkauft worden sind. Der Garantieschein ist nur gültig, wenn ihm der Kassenbono oder der Lieferschein beiliegt. Unsere Gewährleistung bezieht sich nicht auf Schäden aufgrund fehlerhafter oder nachlässiger Behandlung oder aufgrund von Fremdeinwirkung. Außerdem wird jede Haftung für direkte und indirekte Schäden ausgeschlossen.

(RU) ГАРАНТИЯ

Компания-производитель гарантирует хорошую работу машинного оборудования и обязуется бесплатно произвести замену частей, имеющих неисправности, явившиеся следствием плохого качества материала или дефектов производства, в течении 12 месяцев с даты пуска в эксплуатацию машинного оборудования, проставленной на сертификате. Возвращенное оборудование, даже находящееся под действием гарантии, должно быть направлено на условиях ПОРТО ФРАНКО и будет возвращено в УКАЗАННОЕ МЕСТО. Из оговоренного выше исключается машинное оборудование, считающееся товарами потребления, в соответствии с европейской директивой 1999/44/ЕС, только в том случае, если они были проданы в государствах, входящих в ЕС. Гарантийный сертификат считается действительным только при условии, что к нему прилагается товарный чек или товаросопроводительная накладная. Неисправности, возникшие из-за неправильного использования, порчи или небрежного обращения, не покрываются действием гарантии. Дополнительно производитель снимает с себя любую ответственность за какой-либо прямой или непрямо́й ущерб.

(P) GARANTIA

A empresa fabricante torna-se garante do bom funcionamento das máquinas e compromete-se a efectuar gratuitamente a substituição das peças que porventura se deteriorarem devido à má qualidade de material e por defeitos de fabricação no prazo de 12 meses a partir da data de entrada da máquina em funcionamento, comprovada no certificado. As máquinas devolvidas, mesmo se em garantia, deverão ser despachadas em PORTO FRANCO e serão devolvidas com FRETE A PAGAR. São excepção, a quanto estabelecido, as máquinas que são consideradas como bens de consumo segundo a directiva europeia 1999/44/CE, somente se vendidas nos estados-membros da EU. O certificado de garantia tem validade somente se acompanhado pela nota fiscal ou conhecimento de entrega. Os inconvenientes decorrentes de utilização imprópria, adulteração ou descuido, são excluídos da garantia. Para além disso, o fabricante exime-se de qualquer responsabilidade para todos os danos directos e indirectos.

(GR) ΕΓΓΥΗΣΗ

Η κατασκευαστική εταιρία εγγυάται την καλή λειτουργία των μηχανών και δεσμεύεται να εκτελέσει δωρεάν την αντικατάσταση τμημάτων σε περίπτωση φθοράς τους εξαιτίας κακής ποιότητας υλικού ή ελαττωμάτων κατασκευής, εντός 12 μηνών από την ημερομηνία θέσης σε λειτουργίας του μηχανήματος επιβεβαιωμένη από το πιστοποιητικό. Τα μηχανήματα που επιστρέφονται, ακόμα και αν είναι σε εγγύηση, θα στέλνονται ΧΩΡΙΣ ΕΠΙΒΑΡΥΝΣΗ και θα επιστρέφονται με έξοδα ΠΛΗΡΩΤΕΑ ΣΤΟΝ ΠΡΟΟΡΙΣΜΟ. Εξαιρούνται από τα οριζόμενα τα μηχανήματα που αποτελούν καταναλωτικά αγαθά σύμφωνα με την ευρωπαϊκή οδηγία 1999/44/ΕC μόνο αν πωλούνται σε κράτη μέλη της ΕΕ. Το πιστοποιητικό εγγύησης ισχύει μόνο αν συνοδεύεται από επίσημη απόδειξη πληρωμής ή απόδειξη παραλαβής. Ενδεχόμενα προβλήματα οφειλόμενα σε κακή χρήση, παραποίηση ή αμέλεια, αποκλείονται από την εγγύηση. Απορρίπτεται, επίσης, κάθε ευθύνη για οποιαδήποτε βλάβη άμεση ή έμμεση.

(NL) GARANTIE

De fabrikant is garant voor de goede werking van de machines en verplicht er zich toe gratis de vervanging uit te voeren van de stukken die afslijten omwille van de slechte kwaliteit van het materiaal en omwille van fabricagefouten, binnen de 12 maanden vanaf de datum van in bedrijfstelling van de machine, bevestigd op het certificaat. De geretourneerde machines, ook al zijn ze in garantie, moeten PORTVRIJ verzonden worden en zullen op KOSTEN BESTEMMELING teruggestuurd worden. Hierop maken een uitzondering de machines die vallen onder de verbruiksartikelen overeenkomstig de Europese richtlijn, 1999/44/EG, alleen indien ze verkocht zijn in de lidstaten van de EU. Het garantiecertificaat is alleen geldig indien het vergezeld is van de fiscale reçu of van het ontvangstbewijs. De inconvenienten te wijten aan een slecht gebruik, schendingen of nalatigheid zijn uitgesloten uit de garantie. Bovendien wijst men alle verantwoordelijkheid af voor alle rechtstreekse en onrechtstreekse schade.

(H) JÓTÁLLÁS

A gyártó cég jótállást vállal a gépek rendeltetésszerű üzemeléséért illetve vállalja az alkatrészek ingyenes kicserélését ha azok az alapanyag rossz minőségéből valamint gyártási hibából erednek a gép üzembe helyezésének a bizonylat szerint igazolható napjától számított 12 hónapon belül. A cserélendő alkatrészeket még a jótállás keretében is BÉRMENTESEN kell visszaküldeni, amelyek UTÓVÉTEL lesznek a vevőhöz kiszállítva. Kivételt képeznek e szabály alól azon gépek, melyek az Európai Unió 199/44/EC irányelve szerint meghatározott fogyasztási cikknek minősülnek, s az EU tagországaiban kerültek értékesítésre. A jótállás csak a blokki igazolás illetve szállítólevél mellékletével érvényes. A nem rendeltetésszerű használatból, megrongálásból illetve nem megfelelő gondossággal való kezeléssel eredő rendellenességek a jótállást kizárják. Kizárt továbbá bárminemű felelősségvállalás minden közvetlen és közvetett kárért.

(RO) GARANȚIE

Fabricantul garantează buna funcționare a aparatelor produse și se angajează la înlocuirea gratuită a pieselor care s-ar putea deteriora din cauza calității scadente a materialului sau din cauza defectelor de construcție în max. 12 luni de la data punerii în funcțiune a aparatului, dovedită cu certificatul de garanție. Aparatele restituite, chiar dacă sunt în garanție, se vor expedia FĂRĂ PLATĂ și se vor restitui CU PLATA LA PRIMIRE. Fac excepție, conform normelor, aparatele care se categorisesc ca și bunuri de consum, conform directivei europene 1999/44/EC, numai dacă acestea sunt vândute în statele membre din UE. Certificatul de garanție este valabil numai dacă este însoțit de bonul fiscal sau de fișa de livrare. Nefuncționarea cauzată de o utilizare improprie, manipulare inadecvată sau neglijență este exclusă din dreptul la garanție. În plus fabricantul își declină orice responsabilitate față de toate daunele provocate direct și indirect.

(S) GARANTI

Tillverkaren garanterar att maskinerna fungerar bra och åtar sig att kostnadsfritt byta ut delar som går sönder p.g.a. dålig materialkvalitet och defekter inom 12 månader efter idriftsättningen av maskinen, som ska styrkas av intyg. De maskiner som lämnas tillbaka, även om de täcks av garantin, måste skickas FRAKTFRITT, och kommer att skickas tillbaka PÅ MOTTAGARENS BEKOSTNAD. Ett undantag från detta utgörs av de maskiner som räknas som konsumtionsvaror enligt EU-direktiv 1999/44/EG, och då enbart om de har sålts till något av EU:s medlemsländer. Garantisedeln är bara giltig tillsammans med kvitto eller leveranssedel. Problem som beror på felaktig användning, åverkan eller vårdslöshet täcks inte av garantin. Tillverkaren fransäger sig även allt ansvar för direkt och indirekt skada.

(DK) GARANTI

Producenten stiller garanti for, at maskinerne fungerer ordentligt, og forpligter sig til vederlagsfrit at udskifte de dele, der måtte fremvise defekter på grund af ringe materialekvalitet eller fabrikationsfejl i løbet af de første 12 måneder efter maskinens idriftsættelsesdato, der fremgår af beviset. Selvom de returnerede maskiner er i garanti, skal de sendes FRANKO FRAGT, mens de tilbageleveres PR. EFTERKRAV. Dette gælder dog ikke for de maskiner, der i henhold til Direktivet 1999/44/EØF udgør forbrugsgoder, men kun på betingelse af at de sælges i EU-landene. Garantibeviset er kun gyldigt, hvis der vedlægges en kassebon eller fragtpapirer. Garantien dækker ikke for forstyrrelser, der skyldes forkert anvendelse, manipulering eller skødesløshed. Producenten fralægger sig desuden ethvert ansvar for alle direkte og indirekte skader.

(N) GARANTI

Tilverkeren garanterer maskinens korrekte funksjon og forplikter seg å utføre gratis bytte av deler som blir ødelagt på grunn av en dårlig kvalitet i materialer eller konstruksjonsfeil som oppstår innen 12 måneder fra maskinens igangsetting, i overensstemmelse med sertifikatet. Maskiner som sendes tilbake, også i løpet av garantiperioden, skal skikkes FRAKTFRITT og skal sendes tilbake MED BETALNING AV MOTTAKEREN, unntatt maskinene som tilhører forbrukningsvarer ifølge europadirektiv 1999/44/EC, kun hvis de selges i en av EUs medlemsstater. Garantisertifikatet er gyldig kun sammen med kvittering eller leveringsblankett. Feil som oppstår på grunn av galt bruk, manipulering eller slurv, er utelukket fra garantin. Dessuten frasier seg selskapet alt ansvar for alle direkte og indirekte skader.

(SF) TAKUU

Valmistusyritys takaa koneiden hyvän toimivuuden sekä huolehtii huonolaatuisen materiaalin ja rakennusvirheiden takia huonontuneiden osien vaihdosta ilmaiseksi 12 kuukauden sisällä koneen käyttöönottopäivästä, mikä ilmenee sertifikaatista. Palautettavat koneet, myös takuussa olevat, on lähetettävä LÄHETTÄJÄN KUSTANNUKSELLA ja ne palautetaan VASTAANOTTAJAN KUSTANNUKSELLA. Poikkeuksen muodostavat koneet, jotka asetuksissa kuuluvat kulutushyödykkeisiin eurooppalaisen direktiivin 1999/44/EC mukaan vain, jos ne myydään EU:n jäsen maissa. Takuutodistus on voimassa vain, jos siihen on liitetty verotuskuitti tai todistus tavarantoimituksesta. Takuu ei kata väärinkäytöstä, vaurioittamisesta tai huolimattomuudesta johtuvia haittoja. Lisäksi yritys kieltäytyy ottamasta vastuuta kaikista välittömistä tai välillisistä vaurioista.

(CZ) ZÁRUKA

Výrobce ručí za správnou činnost strojů a zavazuje se provést bezplatnou výměnu dílů opotřebovaných z důvodu špatné kvality materiálu a následkem konstrukčních vad do 12 měsíců od data uvedení stroje do provozu, uvedeného na záručním listě. Vracené stroje a to i v záruční době musí být odeslány se ZAPLACENÝM POŠTOVNÝM a budou vráceny na NÁKLADY PŘÍJEMCE. Na základě dohody tvoří výjimku stroje spadající do spotřebního majetku ve smyslu směrnice 1999/44/ES pouze za předpokladu, že byly prodány v členských státech EU. Záruční list má platnost pouze v případě, že je předložen spolu s účtenkou nebo dodacím listem. Poruchy vyplývající z nesprávného použití, úmyslného poškození nebo chybějící péče nespádají do záruky. Odpovědnost se dále nevztahuje na všechny přímé a nepřímé škody.

(SK) ZÁRUKA

Výrobca ručí za správnú činnosť strojov a zaväzuje sa vykonať bezplatnú výmenu dielov opotrebovaných z dôvodu zlej kvality materiálu a následkom konštrukčných väd do 12 mesiacov od dátumu uvedenia stroja do prevádzky, uvedeného na záručnom liste. Vrátené stroje a to i v podmienkach záručnej doby musia byť odoslané so ZAPLATENÝM POŠTOVNÝM a budú vrátené na NÁKLADY PŘÍJEMCU. Na základe dohody výnimku tvoria stroje spadajúce do spotrebného majetku, v zmysle smernice 1999/44/ES, len za predpokladu, že boli predané v členských štátoch EÚ. Záručný list je platný len v prípade, keď je predložený spolu s účtenkou alebo dodacím listom. Poruchy vyplývajúce z nesprávneho použitia, neoprávneného zásahu alebo nedostatočnej starostlivosti nespádajú do záruky. Zodpovednosť sa ďalej nevzťahuje na všetky priame i nepriame škody.

(SI) GARANCIJA

Proizvajalec zagotavlja pravilno delovanje strojev in se zavezuje, da bo brezplačno zamenjal dele, ki se bodo obrabili zaradi slabe kakovosti materiala in zaradi napak pri proizvodnji v roku 12 mesecev od dne začetka delovanja stroja, ki je naveden na certifikatu. Stroje, tudi če zanje še velja garancija, je treba poslati do proizvajalca na stroške stranke in bodo na stroške stranke le-tej tudi vrnjeni. Izjema so stroji, ki so del potrošnih dobrin v skladu z evropsko direktivo 1999/44/EC, le če so bili prodani v državi članici EU. Garancijsko potrдіilo je veljavno le, če sta mu priložena veljaven račun ali prevzemnica. Neprijetnosti, ki izhajajo iz nepravilne uporabe, posegov ali malomarnosti, garancija ne pokriva. Poleg tega proizvajalec zavrača odgovornost za vse neposredne in posredne poškodbe.

(HR/SCG) GARANCIJA

Proizvođač garantira ispravan rad strojeva i obvezuje se izvršiti besplatno zamjenu dijelova koji su oštećeni zbog loše kvalitete materijala i zbog tvorničkih grešaka, u roku od 12 mjeseci od dana pokretanja stroja, koji je potvrđen na garantnom listu. Vraćeni strojevi, i ako su pod garancijom, moraju biti poslani bez plaćanja troškova prijevoza. Iznimka su strojevi koji se vraćaju kao potrošni materijal, a skladu sa Europskom odredbom 1999/44/EC, samo ako su prodani zemljama članicama EU-a. Garantni list vrijedi samo ako je popraćen računom ili dostavnim listom. Oštećenja nastala uslijed neispravne upotrebe, izmjena izvršenih na stroju ili nemara nisu pokriveni garancijom. Proizvođač se ujedno odriče bilo kakve odgovornosti za sve izravne i neizravne štete.

(LT) GARANTIJA

Gamintojas garantuoja neprikaištingą įrenginio veikimą ir įsipareigoja nemokamai pakeisti gaminio dalis, susidėvėjusias ar susigadinusias dėl prastos medžiagos kokybės ar dėl konstrukcijos defektų 12 mėnesių laikotarpyje nuo įrenginio paleidimo datos, kuri turi būti paliudyta pažymėjimu. Gražinami įrenginiai, net ir galiojant garantijai, turi būti siunčiami ir bus sugrąžinti atgal PIRKĖJO lėšomis. Išimtų aukščiau aprašyti sąlygai sudaro prietaisai, kurie pagal 1999/44/EC Europos direktyvą gali būti laikomi plataus vartojimo prekėmis bei yra parduodami tik ES šalyse. Garantinis pažymėjimas galioja tik tuo atveju, jei yra lydimas fiskalinio čekio arba pristatymo dokumento. Į garantiją nėra įtraukti nesklandumai, susiję su netinkamu prietaiso naudojimu, aplaidumu ar prasta jo priežiūra. Gamintojas taip pat atsiriboja nuo atsakomybės už bet kokius tiesioginius ar netiesioginius nuostolius.

(EE) GARANTII

Tootjafirma vastutab masinate hea funktsioneerimise eest ja kohustub asendama tasuta osad, mis riknevad halva kvaliteediga materjali ja konstruktsioonidefektide tõttu, 12 kuu jooksul alates masina käikupanemise sertifikaadil tõestatud kuupäevast. Tagasi saadetakud masinad, ka kehtiva garantiiga, tuleb saata TASUTUD POSTIMAKSUGA ja nende tagastamise SAATEKULUD ON KAUBASAAJA TASUDA. Nagu kehtestatud, teevad erandi masinad, mis kuuluvad euroopa normatiivi 1999/44/EC kohaselt tarbekauba kategooriasse ja ainult siis, kui müüdid ÜE liikmesriikides. Garantiisertifikaat kehtib ainult koos ostu- või kättetoimetamiskviitungiga. Garantii ei hõlma riknemisi, mis on põhjustatud seadme vääras käsitsemisest, modifitseerimisest või hoolimatust kasutamisest. Peale selle ei vastuta firma kõigi osteste või kaudsete kahjude eest.

(LV) GARANTIJA

Ražotājs garantē mašīnu labu darbību un apņemas bez maksas nomainīt detaļas, kuras nodilst materiāla sliktas kvalitātes dēļ vai ražošanas defektu dēļ 12 mēnešu laikā kopš sertifikātā norādītā mašīnas ekspluatācijas sākuma datuma. Atpakaļ nosūtāmas mašīnas, pat to garantijas laikā, ir jānosūta saskaņā ar FRANKO-OSTA noteikumiem un ražotājs tās atgriezīs uz NORĀDĪTO OSTU. Minētie nosacījumi neattiecas uz mašīnām, kuras saskaņā ar Eiropas direktīvu 1999/44/EC tiek uzskatītas par patēriņa precī, bet tikai gadījumā, ja tās tiek pārdotas ES dalībvalstīs. Garantijas sertifikāts ir spēkā tikai kopā ar kases čeku vai pavadzīmi. Garantija neattiecas uz gadījumiem, kad bojājumi ir radušies nepareizās izmantošanas, noteikumu neievērošanas vai nolaidības dēļ. Turklāt, šajā gadījumā ražotājs noņem jebkādu atbildību par tiešajiem un netiešajiem zaudējumiem.

(BG) ГАРАНЦИЯ

Фирмата производител гарантира за доброто функциониране на машините и се задължава да извърши безплатно подмяната на части, които са се повредили, заради некачествен материал или производствени дефекти, до 12 месеца от датата на пускане в действие на машината, доказана с гаранционна карта. Върнатите машини, дори и в гаранция, трябва да бъдат изпратени със ЗАПЛАТЕН ПРЕВОЗ и ще бъдат върнати с НАЛОЖЕН ПЛАТЕЖ. С изключение на машините, които се считат за движимо имущество за постоянно ползване, както е установено от европейската директива 1999/44/ЕС, само ако машините са продавани в страни членки на Европейския съюз. Гаранционната карта е валидна, само ако е придружена от фискален бон или разписка за доставка. Нередностите, произтичащи от лоша употреба или небрежност, са изключени от гаранцията. Освен това се отклонява всякаква отговорност за директни или индиректни щети.

(PL) GWARANCJA

Producent gwarantuje prawidłowe funkcjonowanie urządzeń i zobowiązuje się do bezpłatnej wymiany części, które zepsują się w wyniku złej jakości materiału lub wad fabrycznych w ciągu 12 miesięcy od daty uruchomienia urządzenia, poświadczonej na gwarancji. Urządzenia przesłane do Producenta, również w okresie gwarancji, należy wysłać na warunkach PORTO FRANKO, po naprawie zostaną one zwrócone na koszt odbiorcy. Zgodnie z ustaleniami wyjątkiem są te urządzenia, które są odsyłane jako dobra konsumpcyjne, zgodnie z dyrektywą europejską 1999/44/WE, wyłącznie, jeżeli zostały sprzedane w krajach członkowskich UE. Karta gwarancyjna jest ważna wyłącznie, jeżeli towarzyszy jej kwit fiskalny lub dowód dostawy. Trudności wynikające z nieprawidłowego użytkowania, naruszenia lub niedbałości o urządzenia nie są objęte gwarancją. Producent nie ponosi odpowiedzialności za wszelkie szkody pośrednie i bezpośrednie.

Table with 6 columns: GB, I, F, E, D, RU, P, GR, NL, H, RO, S, DK, N, SF, CZ, SK, SI, HR/SCG, LT, EE, LV, BG, PL. Each cell contains the local name for the warranty certificate in that language.

MOD. / MONT / МОД / ŪRLAP / MUDEL / МОДЕЛ / Št / Br.

GB Date of buying - I Data di acquisto - F Date d'achat - E Fecha de compra - D Kaufdatum - RU Дата продажи - P Data de compra - GR Ημερομηνία αγοράς - NL Datum van aankoop - H Vásárlás kelte - RO Data achiziției - S Inköpsdatum - DK Købsdato - N Innkjøpsdato - SF Ostopäivämäärä - CZ Datum zakoupení - SK Dátum zakúpenia - SI Datum nakupa - HR/SCG Datum kupnje - LT Pirkimo data - EE Ostu kuupäev - LV Pirkšanas datums - BG ДАТА НА ПОКУПКАТА - PL Data zakupu.

NR. / ARIQM / È / Č. / HOMEP:

Table with 2 columns: Country code and description of the sales company/signature field in that language.

Table with 2 columns: Country code and description of the dealer/stamp field in that language.



Table with 3 columns: Country code and description of the product conformity statement in that language.

(GB) DIRECTIVES - (I) DIRETTIVE - (F) DIRECTIVES - (E) DIRECTIVAS - (D) RICHTLIJNEN - (RU) ДИРЕКТИВЫ - (P) DIRECTIVAS - (GR) ΠΡΟΔΙΑΓΡΑΦΕΣ - (NL) RICHTLIJNEN - (H) IRÁNYELVEK - (RO) DIRECTIVE - (S) DIREKTIV - (DK) DIREKTIVER - (N) DIREKTIVER - (SF) DIREKTIIVIT - (CZ) SMĚRNICE - (SK) SMERNICE - (SI) DIREKTIVE - (HR/SCG) DIREKTIVE - (LT) DIREKTYVOS - (EE) DIREKTIIVID - (LV) DIREKTĪVAS - (BG) ДИРЕКТИВИ - (PL) DYREKTYWY

LVD 2006/95/EC + Amdt.

EMC 2004/108/EC + Amdt.

RoHS 2011/65/EU + Amdt.